



შ.პ.ს.

"ხიდპროექტი"

მდ. ფარავანზე სოფ. ხოსკიო-მარტუნის დამაკავშირებელი ხიდის რეაბილიტაციის  
დეტალური საინჟინრო პროექტი

მ უ შ ა კ რ ო ე ქ ტ ი

2022 წელი



შ.პ.ს. "ნიდერლანდები"

მდ. ვარკვანზე სოფ. ხოსპიო-მარტუნის დამაკავშირებელი ხიდის რეაბილიტაციის დეტალური საინჟინრო პროექტი

## მ უ შ ა კ რ ო ე ქ ტ ი

დირექტორი:

მ. ბახტაძე

მთ. ინჟინერი:

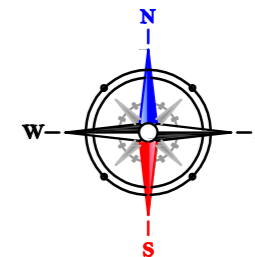
თ. საბინაშვილი

ბრაზიკული ნაწილი

ს ა რ ჩ მ მ 0

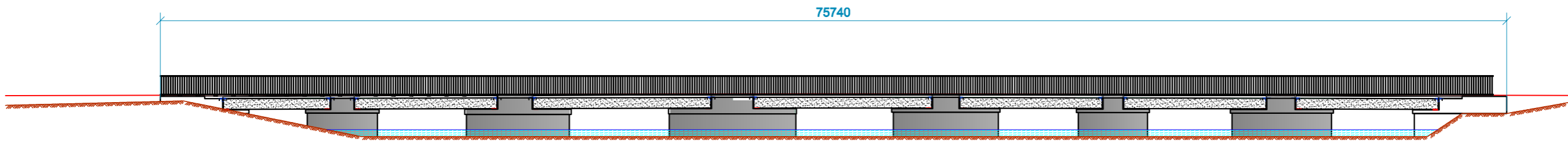
№	ღასახელება	ნახაზის №№
1	სიტუაციური გეგმა	Br 01
2	ხიდის ფასადი ზედა ბიეფიდან	Br 02
3	ხიდის გრძივი კვეთი	Br 03
4	ხიდის გეგმაზე	Br 04
5	სავალი ნაწილის კონსტრუქცია	Br 05
6	სავალი ნაწილის ფილის არმირება და მოცულობები	Br 06
7	თვალამრიდის კონსტრუქცია მისსავალი ფილისა და თვასველებზე	Br 07
8	განივი კვეთი 1	Br 08
9	განივი კვეთი 2	Br 09
10	განივი კვეთი 3	Br 10
11	განივი კვეთი 4	Br 11
12	ბურჯი 1. რეაბილიტაცია და მოცულობები	Br 12
13	ბურჯი 2. რეაბილიტაცია და მოცულობები	Br 13
14	ბურჯი 3. რეაბილიტაცია და მოცულობები	Br 14
15	ბურჯი 4. რეაბილიტაცია და მოცულობები	Br 15
16	ბურჯი 5. რეაბილიტაცია და მოცულობები	Br 16
17	ბურჯი 6. რეაბილიტაცია და მოცულობები	Br 17
18	ბურჯი 7. რეაბილიტაცია და მოცულობები	Br 18
19	ბურჯი 8. რეაბილიტაცია და მოცულობები	Br 19
20	მალის ნაშენის (10.0 მ) კონსტრუქცია	Br 20
21	მალის ნაშენის (8.0 მ) კონსტრუქცია	Br 21
22	მალის ნაშენის (6.0 მ) კონსტრუქცია	Br 22
23	სადეფორმაციო ნაკერი	Br 23
24	მოაჯირის კონსტრუქცია	Br 24
25	მოაჯირის კონსტრუქცია 1	Br 25
26	კოჭების განთავსების კოორდინატები	Br 26
27	მშენებლობის ორგანიზაცია (I ეტაპი)	Br 27
28	მშენებლობის ორგანიზაცია (II ეტაპი)	Br 28


სიტუაციური გეგმა  
მ. 1:400



შემსრულებელი ფირმა: შპს "ნიდაროპროექტი" 		დამკვეთი: ახალქალაქის მუნიციპალიტეტის მერია		პროექტი: სოფ. მარაშაში, მდ. შარაშაშის არსებული ხიდის რეაბილიტაცია		შესრულების თარიღი: 2022 წელი	
დირექტორი: მ.ბახტაძე				ნახაზი: სიტუაციური გეგმა 1		ნახაზების ფორმატი: A3	
მთ.ინჟინერი: თ.საგინაშვილი						მასშტაბი:	
შეასრულა: თ.საგინაშვილი						ნახაზის ნომერი: Br 01	
						შესწორება:	

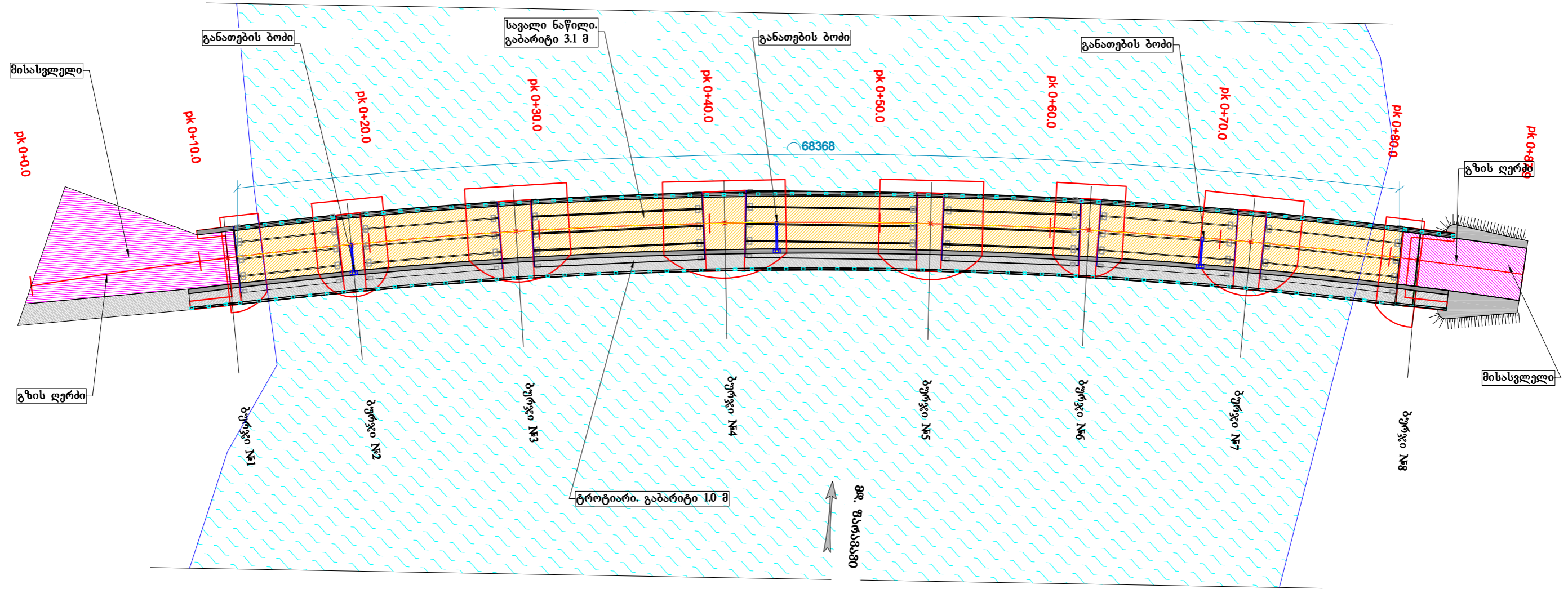
**ხიდის ფასადი**  
მ. 1:250



შესრულებული ფორმა: შპს "ნიჟარ(ა)მპტი"		დამკვეთი: ახალქალაქის მუნიციპალიტეტის მერია	პროექტი: სოფ. მარლუშო, მდ. ვარამანზე არსებული ხიდის რეაბილიტაცია	შესრულების თარიღი: 2022 წელი
			ნახაზი: <b>ხიდის ფასადი</b>	ნახაზების ფორმატი: <b>A3</b>
				მასშტაბი:
დირექტორი: მ.ბახტაძე				ნახაზის ნომერი: <b>Br 02</b>
მთ.ინჟინერი: თ.საგინაშვილი				
შეასრულა: თ.საგინაშვილი				შესწორება:

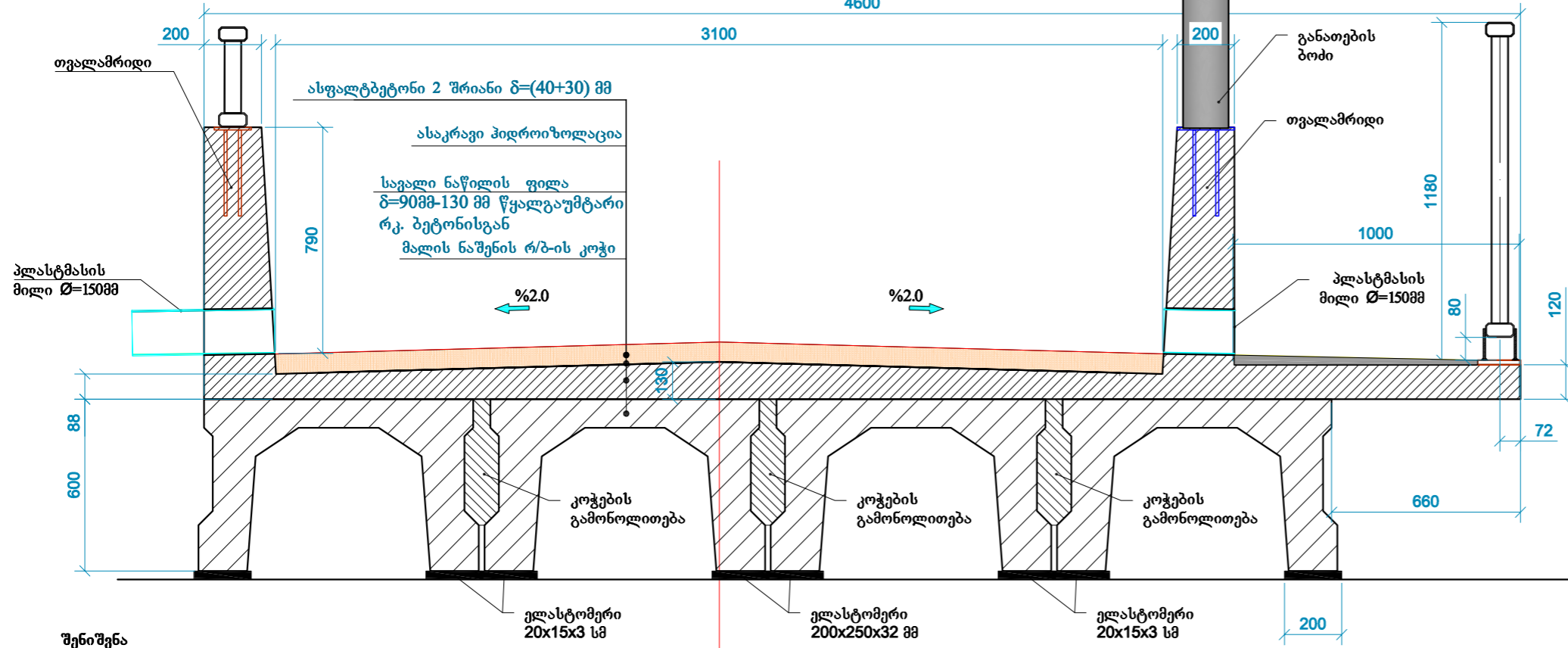


ხიდის გეგმაზე  
მ. 1:250



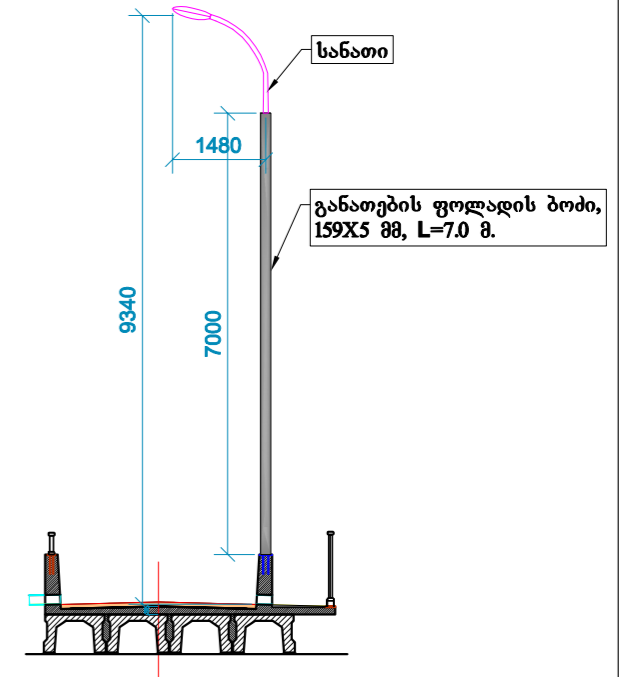
შემსრულებელი ფირმა: შპს "სიპროექტი"	დამკვეთი: ახალქალაქის მუნიციპალიტეტის მერია	პროექტი: ს(ო)პ. მარჯუნში, მდ. ზარავანზე არსებული ხიდის რეაბილიტაცია	შესრულების თარიღი: 2022 წელი
			ნახაზების ფორმატი: A3
დირექტორი: მ.ბახტაძე			მასშტაბი:
მთ.ინჟინერი: თ.საგინაშვილი		ნახაზის ნომერი: Br 04	
შესრულდა: თ.საგინაშვილი		ნახაზი: ხიდი გეგმაზე	შესწორება:

სამალი ნაწილის კონსტრუქცია  
8. 1:20  
4600

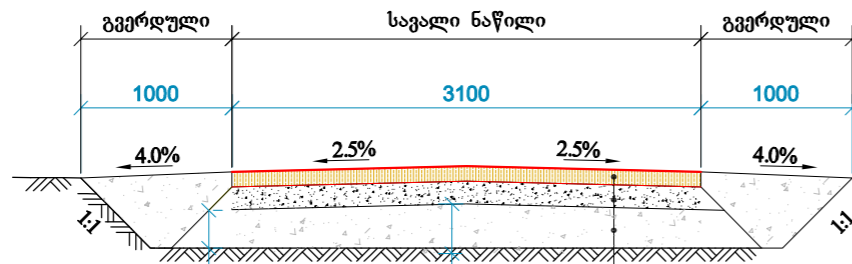


- შენიშვნა
1. თვალმომხი და რკინბეტონის ფილა წარმოადგენს ერთ მთლიან მონოლითურ კონსტრუქციას
  2. ზომები მოცემულია მილიმეტრებში.

ხილვა ბანათების კონსტრუქცია  
8. 1:120

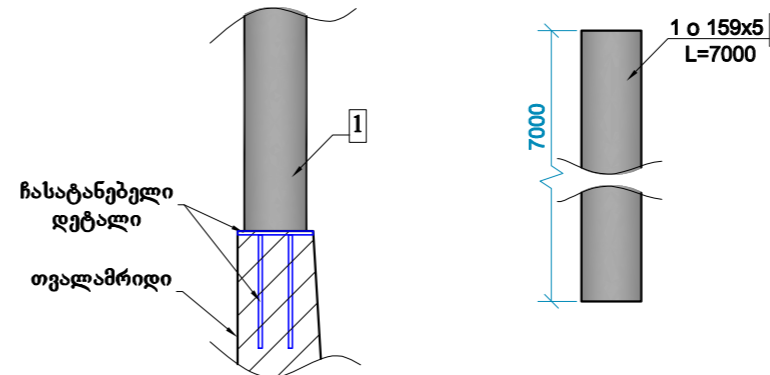


ასფალტბეტონის საფარი მისასვლელაზე  
8. 1:50



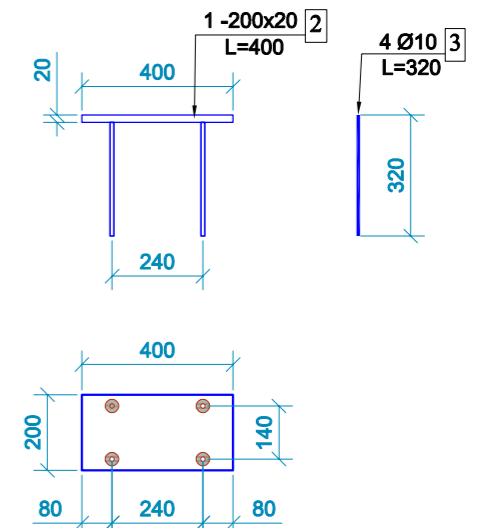
გზის საფარი (ასფალტბეტონი ორი ფენა) - h=5+4სმ.  
საფუძელის ზედა ფენა (ღორღი 0-40) - h=15სმ.  
საფუძელის ქვედა ფენა (ქვიშა-ხრეშოვანი ნარევი 0-70მმ) - h=25-33სმ.

ბანათების მილის მოწყობა (დეტალი "1")  
8. 1:20



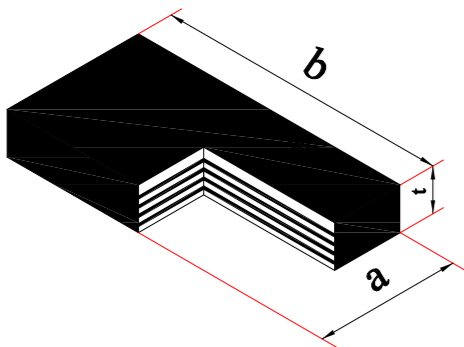
პოზ. №	დამ. ან გან. მმ	სიგრძე მმ	რაოდენ. ცალი	საერთო სიგრძე მ	ერთ. წონა კგ	საერთო წონა კგ
1	მილი 159X5	7000	1	7.0	18.980	132.9
2	ფ.ფ. 200X20	400	1	0.4	31.400	12.6
3	Ø10AIII	320	4	1.3	0.617	0.8
მილი 3%-იანი დანაკარგით:						136.8
ფ.ფ. 3%-იანი დანაკარგით:						12.9
ჯამი 3%-იანი დანაკარგით: All						0.8
განათების მილის მოწყობის მასალის მოცულობები ხიდზე (3 ცალი)						
სულ მილი :						411
სულ ფ.ფ. :						39
სულ All :						2

ჩასატანებელი დეტალი



რეზინის საყრდენი ნაწილები (ტიპი "B")

a	b	t	K <sub>z</sub>	K <sub>xy</sub>	V <sub>xyd</sub>	წონა, Weight
(mm)	(mm)	(mm)	(t/mm)	(t/mm)	(mm)	(kg)
200	250	32	69.3	0.2	45	19.6
განმარტვები, Explanation						
a-						სიგრძე
b-						სიგანა
t-						სიმაღლე (სიღრმე)
K <sub>z</sub> -						საყრდ. ნაწილის ვერტიკალური ხისი
K <sub>xy</sub> -						საყრდ. ნაწილის პორიზონტ. ხისი
V <sub>xyd</sub> -						მაქსიმალური პორიზონტ. გადაადგილ.



დამკვეთი: ახალქალაქის მუნიციპალიტეტის მერია

პროექტი: ს/ზ. მარჯუნი, მდ. ვარაგანა არსებული ხიდის რეაბილიტაცია

შესრულების თარიღი: 2022 წელი

ნახაზის ფორმატი: A3

მასშტაბი:

ნახაზის ნომერი: Br 05

დირექტორი: მ.ბახტაძე

მოინჟინერი: თ.საგინაშვილი

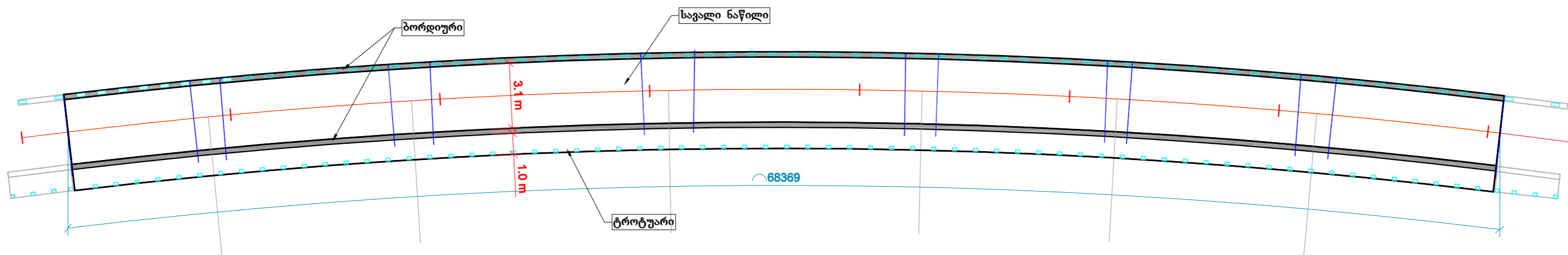
შეასრულა: თ.საგინაშვილი

ნახაზი:

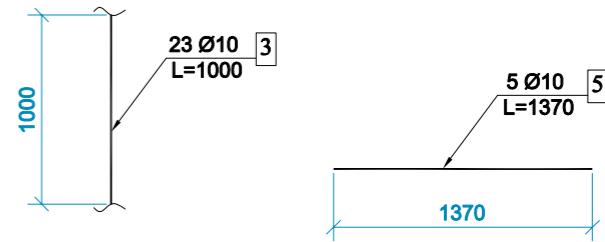
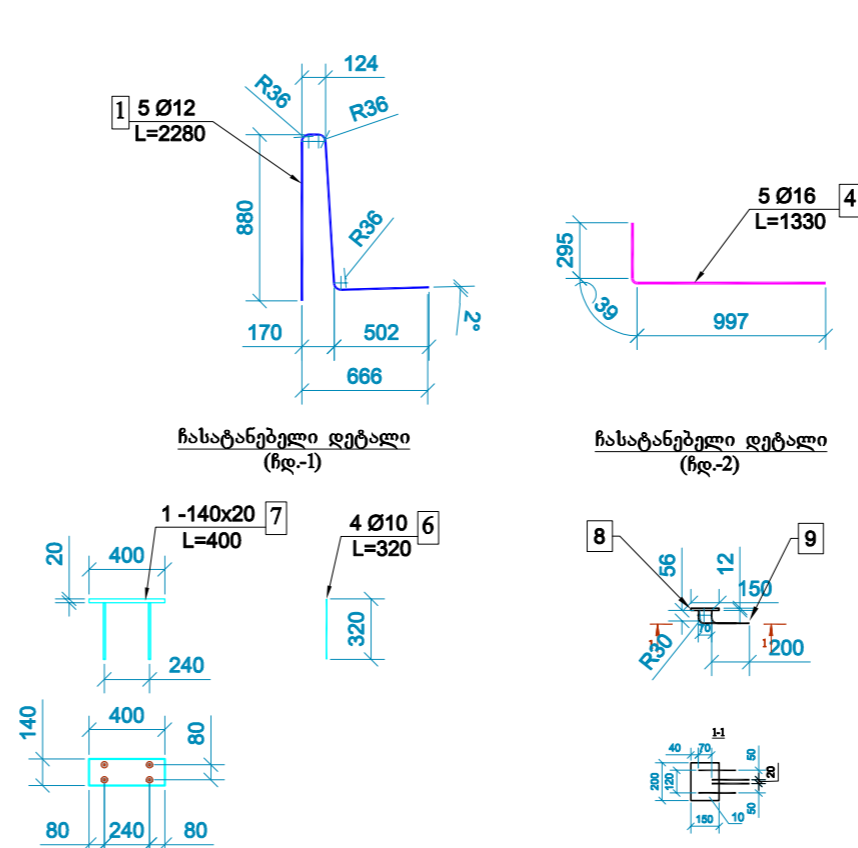
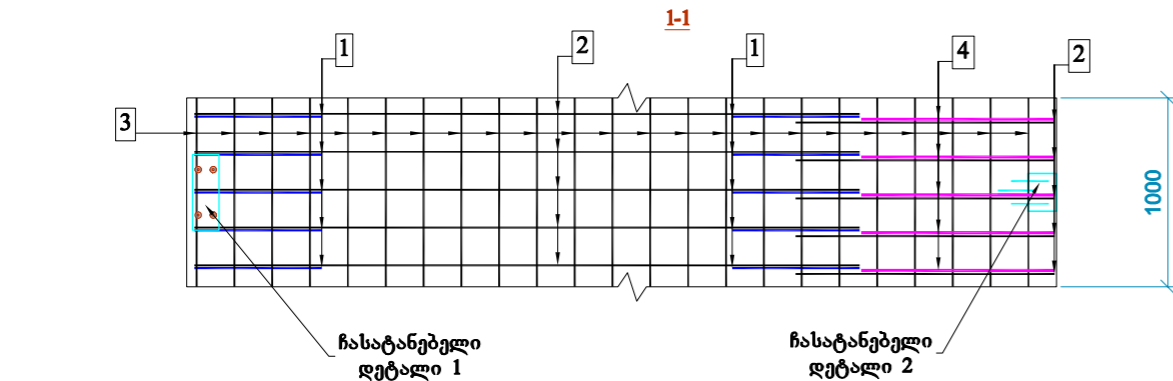
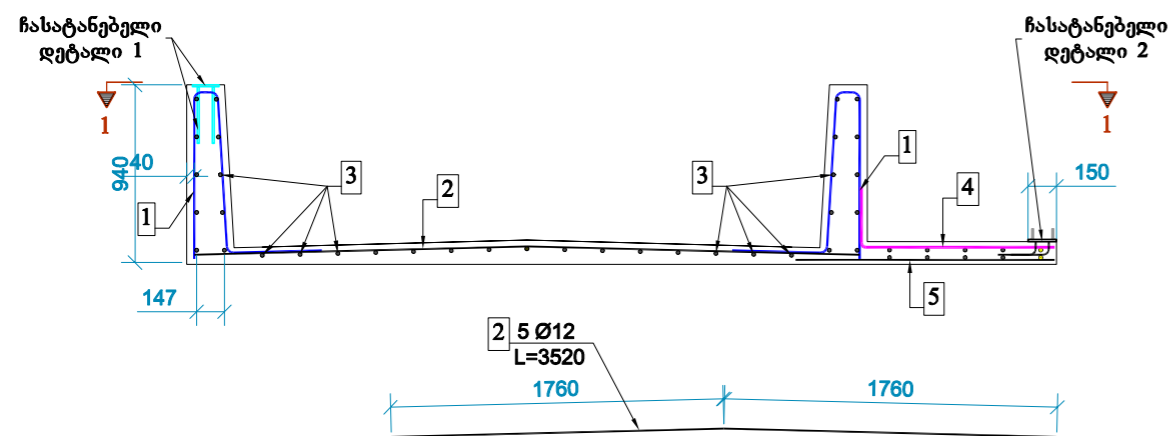
სამალი ნაწილის კონსტრუქცია

შესწორება:

საგალი ფილისა და თვალამრიდის კონსტრუქცია ხილზე  
 მასშტაბი: 1:200



საგალი ფილისა და თვალამრიდის კონსტრუქცია  
 მასშტაბი: 1:40

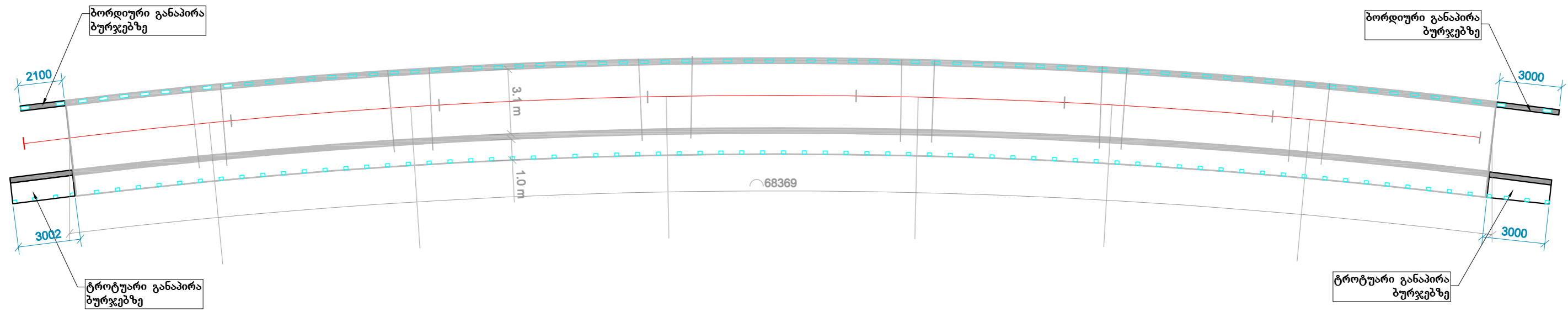


საგალი ფილისა და თვალამრიდის მასალის მოცულობები 1 ვრს. მეტრზე						
პი.ს. №	დიამეტრი, მმ	სიგრძე, მმ/მ	რაოდენ. ცალი	საერთო სიგრძე მ	ერთ. წონა კგ	საერთო წონა კგ
1	Ø12AIII	2280	5	11.4	0.888	10.1
2	Ø12AIII	3520	5	17.6	0.888	15.6
3	Ø10AIII	1000	23	23.0	0.617	14.2
4	Ø16AIII	1330	5	6.7	1.58	10.5
5	Ø10AIII	1370	5	6.9	0.617	4.2
6	Ø10AIII	320	4	1.3	0.617	0.8
7	ფ.ფ. 140X400x10	0.056	1	0.056	83	4.6
8	ფ.ფ. 200X100x10	0.02	1	0.02	83	1.7
9	Ø10AIII	240	4	1.0	0.617	0.6
ჯამი 3%-იანი დანაკარგი: AIII						58
ფ.ფ. 3%-იანი დანაკარგი:						6.5
ბუტონი: B30 F200 W6, (მ <sup>2</sup> )						0.89
საგალი ფილისა და თვალამრიდის მასალის მოცულობები 67 ვრს. მეტრზე						
არსებული AIII						3984
ფ.ფ.						448
ბუტონი: B30 F200 W6, (მ <sup>2</sup> )						59

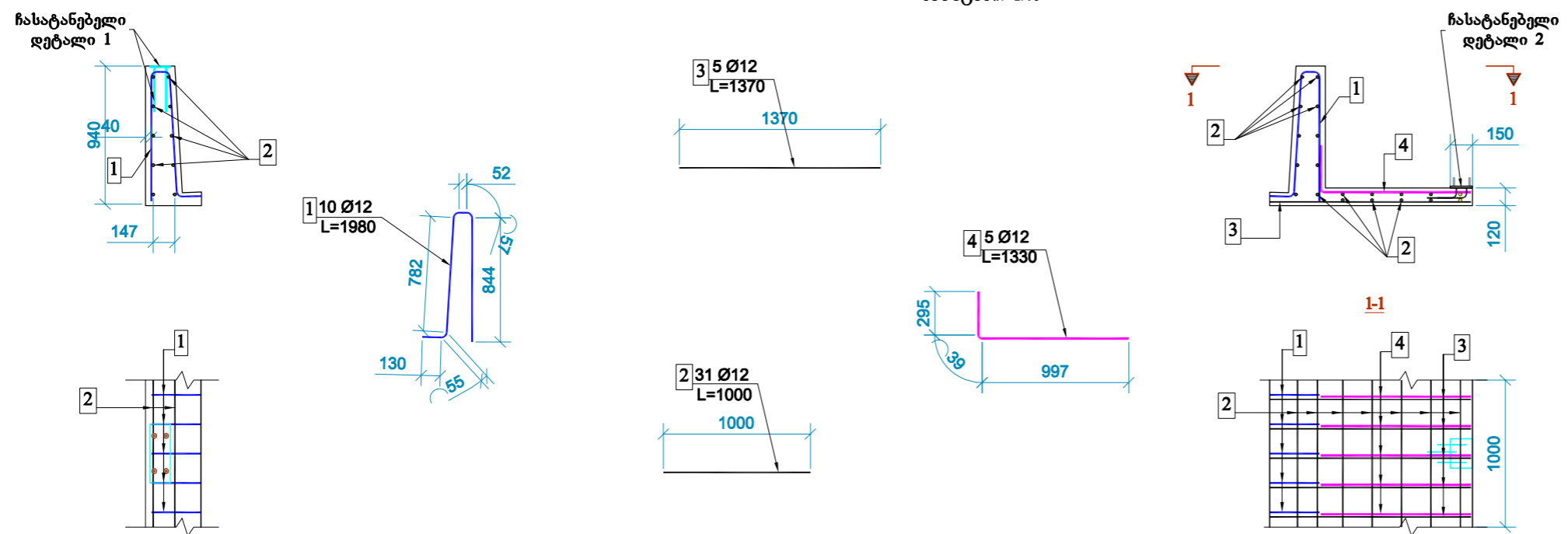
- შენიშვნა:
- ზომები მოცემულია მმ-ში;
  - საგალი ნაწილის რკინაბეტონის ფილა თვალამრიდებით, ეწყობა მალის ნაშენის კოჭებზე და ე.წ. ჩაბირული რიგულზე;
  - არმატურების გადაბმვა მოხდეს დეროების პირგადადებით 40 დიამეტრის სიგრძეზე;
  - კარკასების მოსაწყობად გამოყენებულ იქნას საქსოვი მავთული, შედუღების გამოყენება დაუშვებელია.

<p>შემსრულებელი ფირმა: შპს "ნორკონსტრუქცი"</p>	<p>დამკვეთი: ახალქალაქის მუნიციპალიტეტის მერია</p>	<p>პროექტი: ს.ო.შ. მარჯუნივი, მ.დ. შარაგანაშვილი არსებული ნიშნის რეაბილიტაცია</p>	<p>შესრულების თარიღი: 2022 წელი</p> <p>ნახაზების ფორმატი: A3</p> <p>მასშტაბი:</p> <p>ნახაზის ნომერი: Br 06</p> <p>შესწორება:</p>
<p>დირექტორი: მ.ბახტაძე</p> <p>მოინჟინერი: თ.საგინაშვილი</p> <p>შეასრულა: თ.საგინაშვილი</p>	<p>ნახაზი: საგალი ნაწილის ფილის არმირება და მოცულობა</p>	<p>პროექტი: ს.ო.შ. მარჯუნივი, მ.დ. შარაგანაშვილი არსებული ნიშნის რეაბილიტაცია</p>	<p>შესწორება:</p>

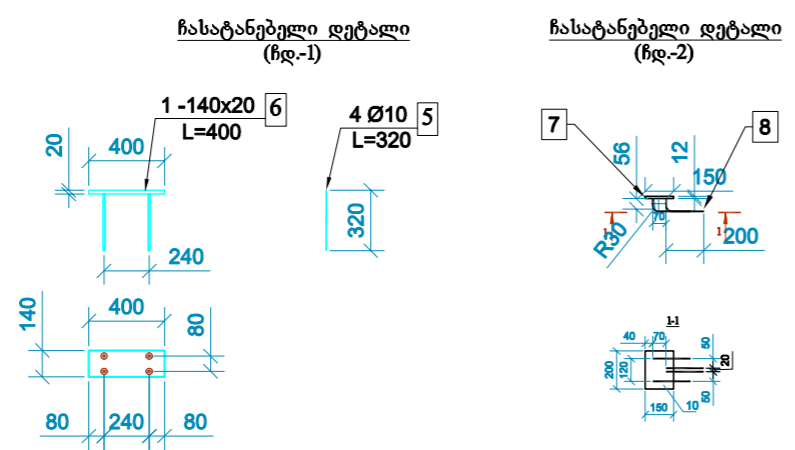
**საგალი ფილისა და თვალამრიდის კონსტრუქცია მისასვლელზე**  
 მასშტაბი: 1:200



**საგალი ფილისა და თვალამრიდის კონსტრუქცია**  
 მასშტაბი: 1:40



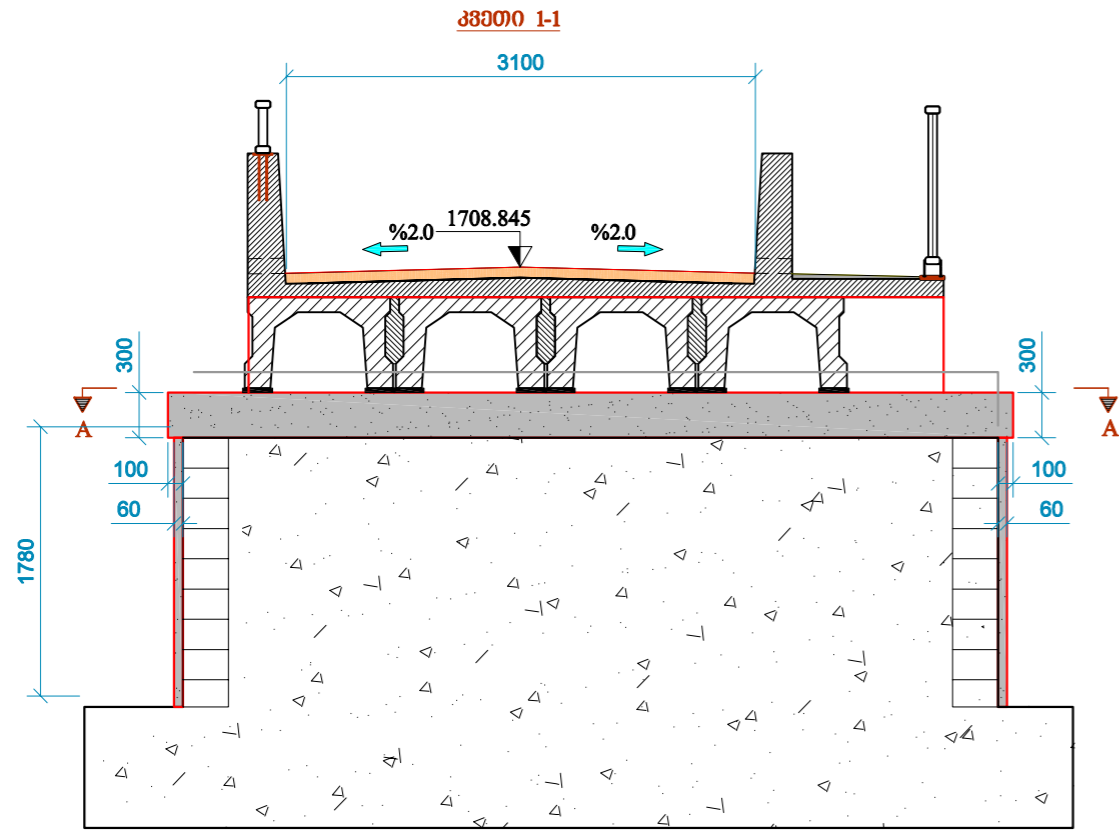
საგალი ფილისა და თვალამრიდის მასალის მოცულობები 1 კვ. მეტრზე						
პოს. №	დიაგნოზი	სიგრძე მმ	რაოდენ. ცალი	საერთო სიგრძე მ	ერთ. წონა კგ	საერთო წონა კგ
1	Ø12AIII	1980	10	19.8	0.888	17.6
2	Ø12AIII	1000	31	31.0	0.888	27.5
3	Ø10AIII	1370	5	6.9	0.617	4.2
4	Ø16AIII	1330	5	6.7	1.58	10.5
5	Ø10AIII	320	4	1.3	0.617	0.8
6	ფ.ფ. 140X400x10	0.056	1	0.056	83	4.6
7	ფ.ფ. 200X100x10	0.02	1	0.02	83	1.7
8	Ø10AIII	260	4	1.0	0.617	0.6
ჯამი ჰორიზონტული დანაკარგი: AIII						<b>63</b>
ფ.ფ. ჰორიზონტული დანაკარგი:						<b>6.5</b>
ბეტონი: B30 F200 W6, (მ <sup>3</sup> )						<b>0.89</b>
საგალი ფილისა და თვალამრიდის მასალის მოცულობები 6 კვ. მეტრზე						
AIII						<b>379</b>
ფ.ფ.						<b>39</b>
ბეტონი: B30 F200 W6, (მ <sup>3</sup> )						<b>5</b>



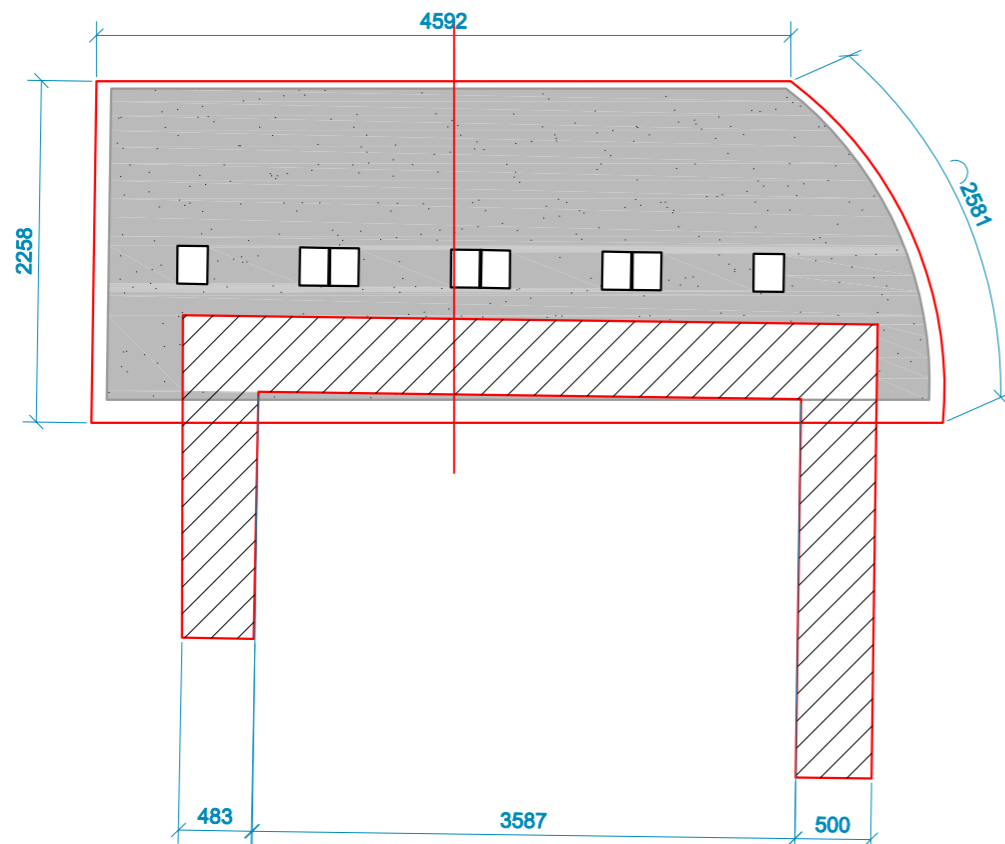
	დამკვეთი: ახალქალაქის მუნიციპალიტეტის მერია	პროექტი: ს.უ.შ. მარჯუნში, მ.ლ. შარავანზე არსებული ნიშნის რეაბილიტაცია	შესრულების თარიღი: 2022 წელი ნახაზების ფორმატი: A3
დირექტორი: მ.ბახტაძე მთ.ინჟინერი: თ.საგინაშვილი შესასრულა: თ.საგინაშვილი		ნახაზი: საგალი ნაწილის ფილის არმირება და მოცულობები	მასშტაბი: ნახაზის ნომერი: Br 07
			შესწორება:

ბანკოპო კოპო (8.1)

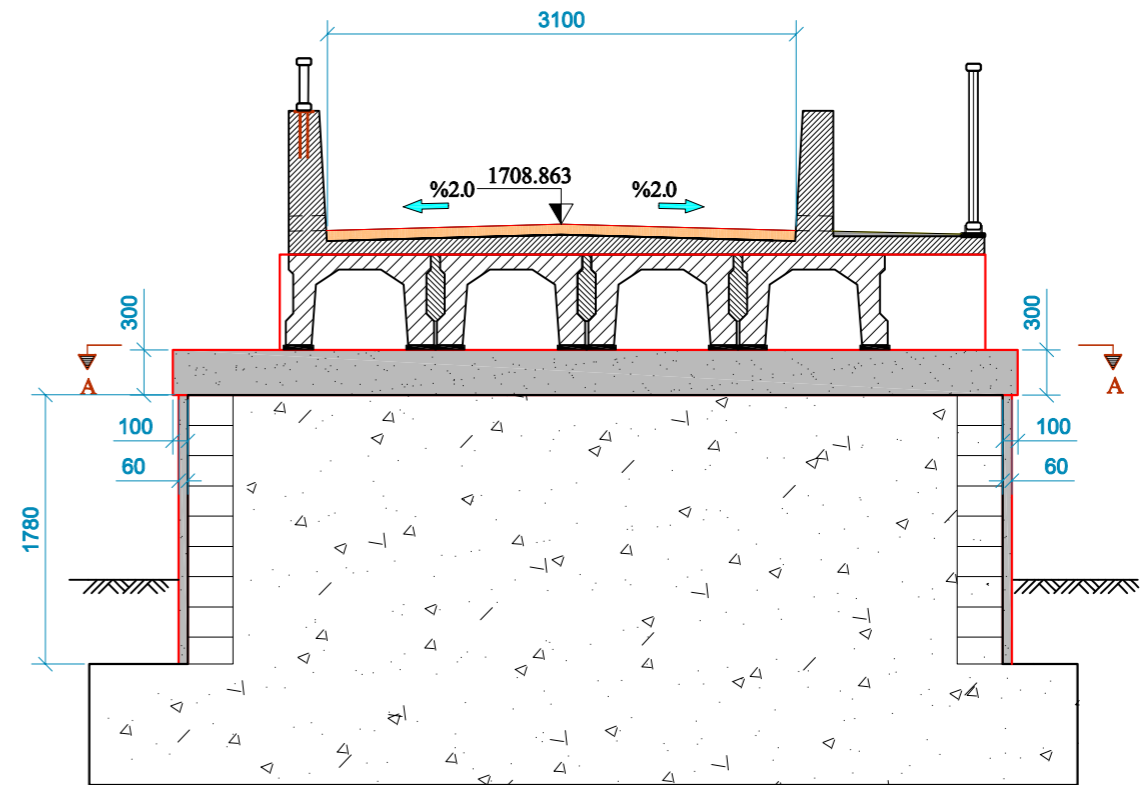
8. 1:50



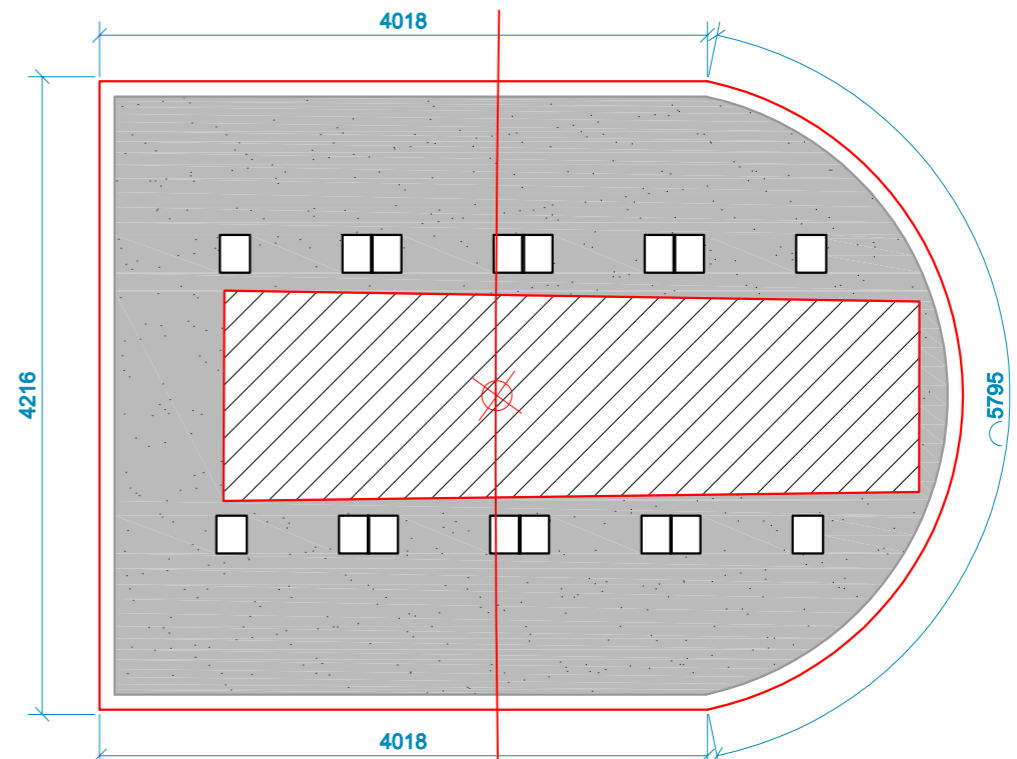
კოპო A-A



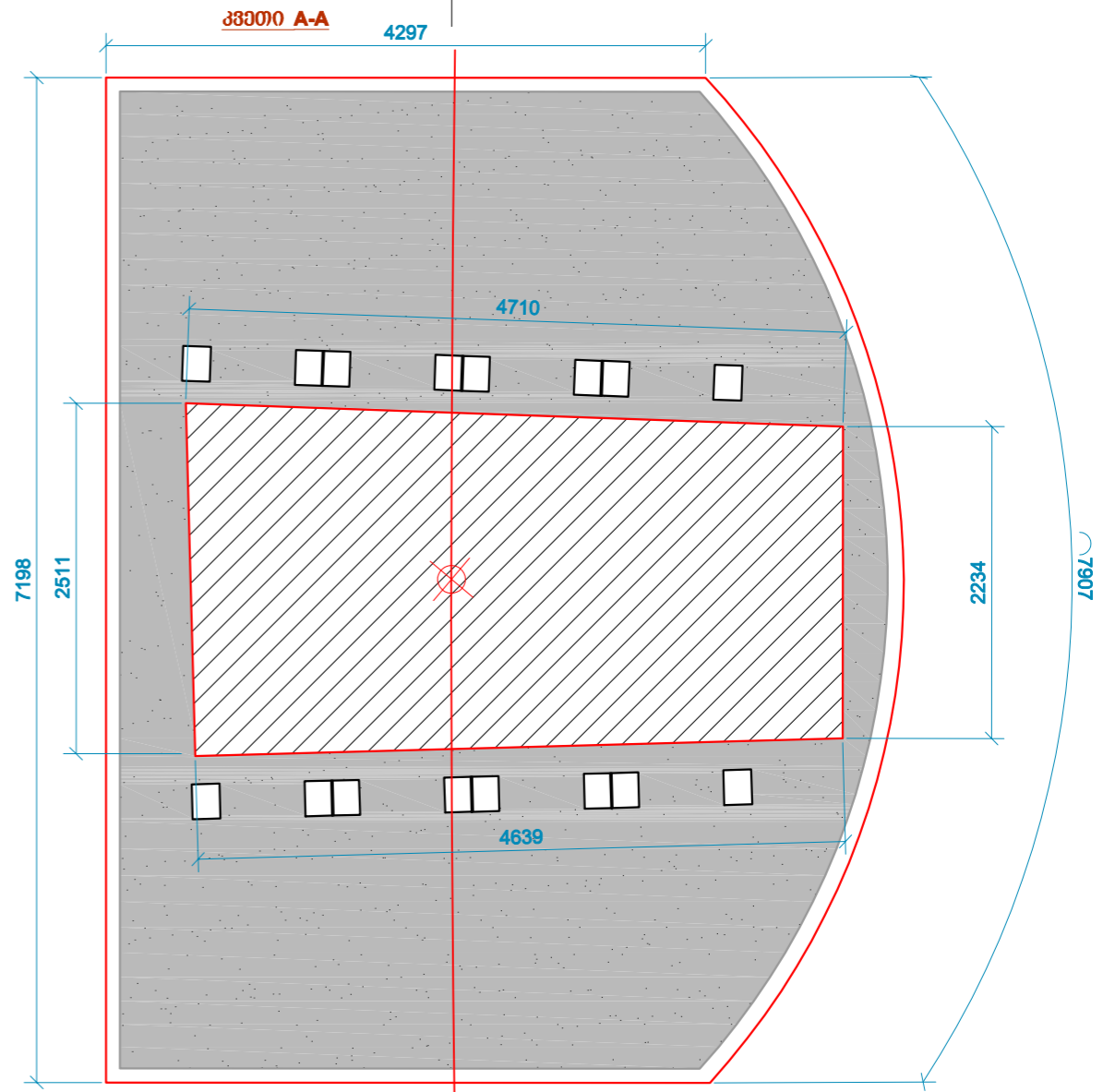
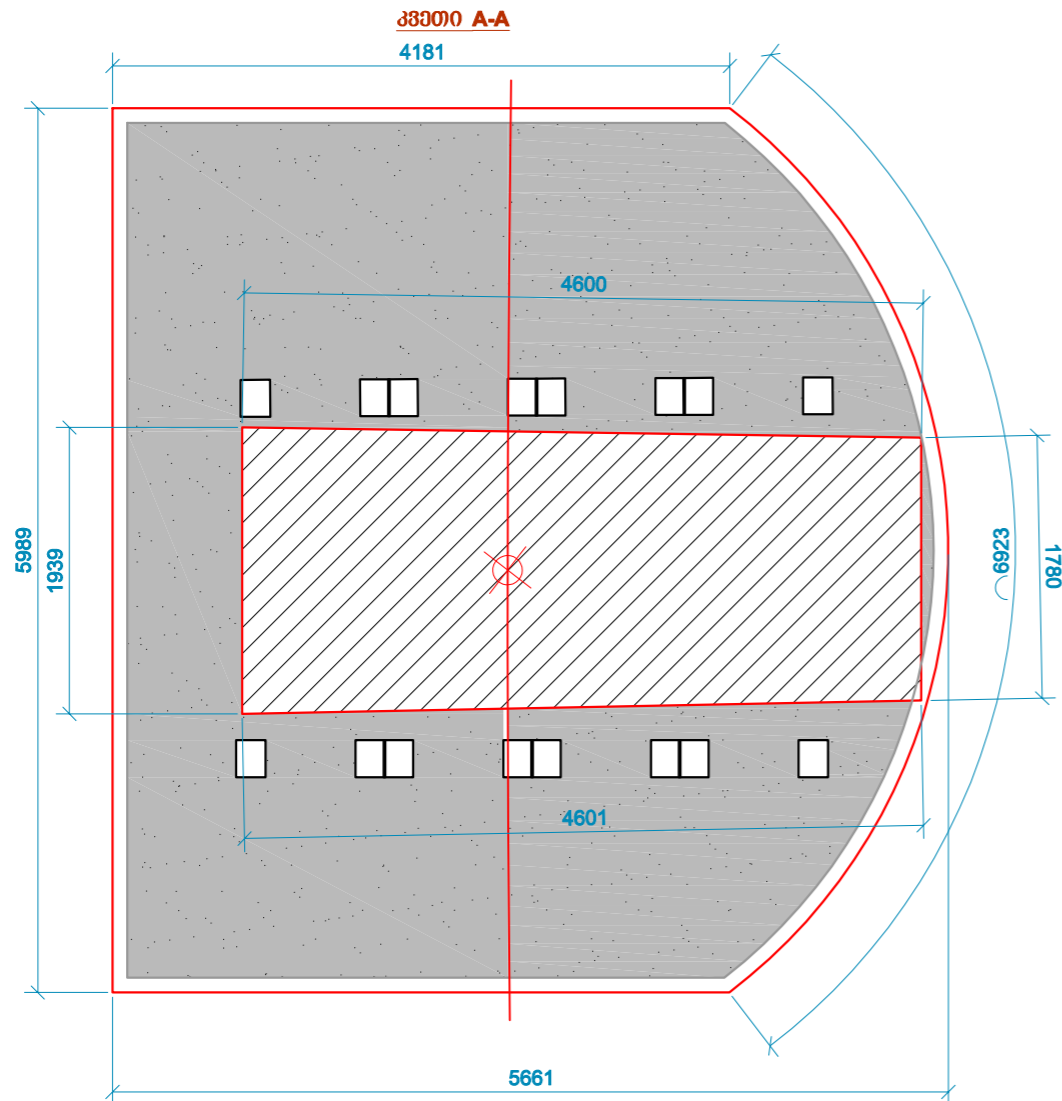
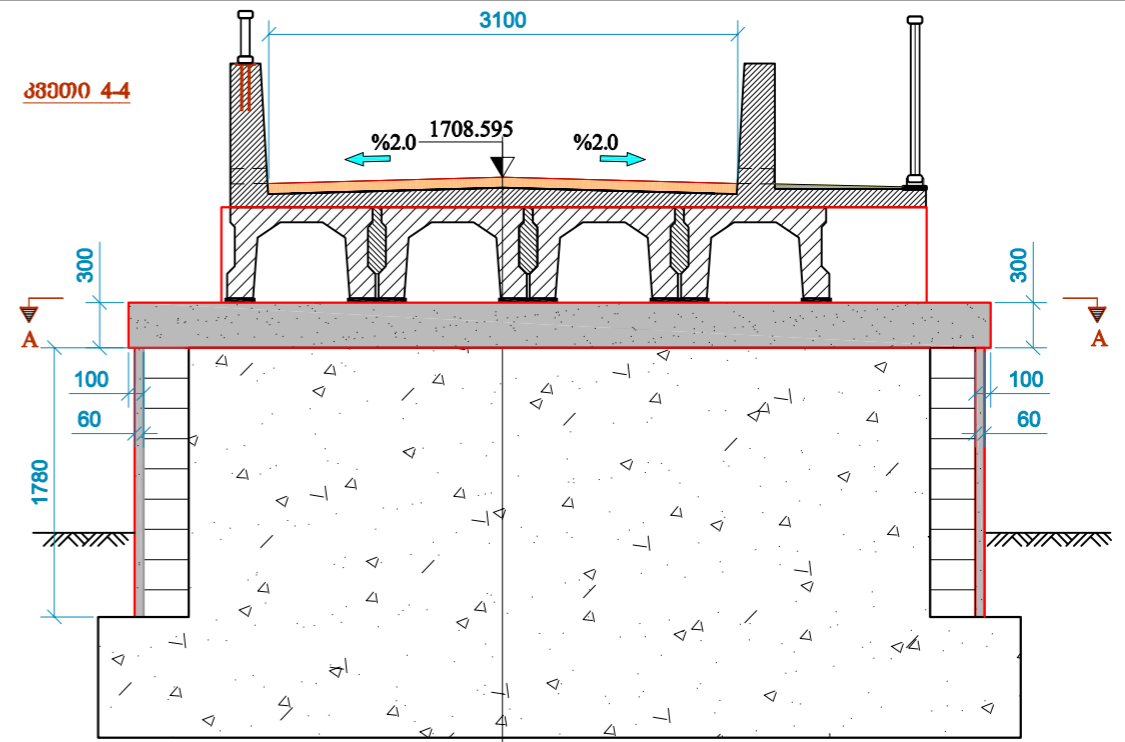
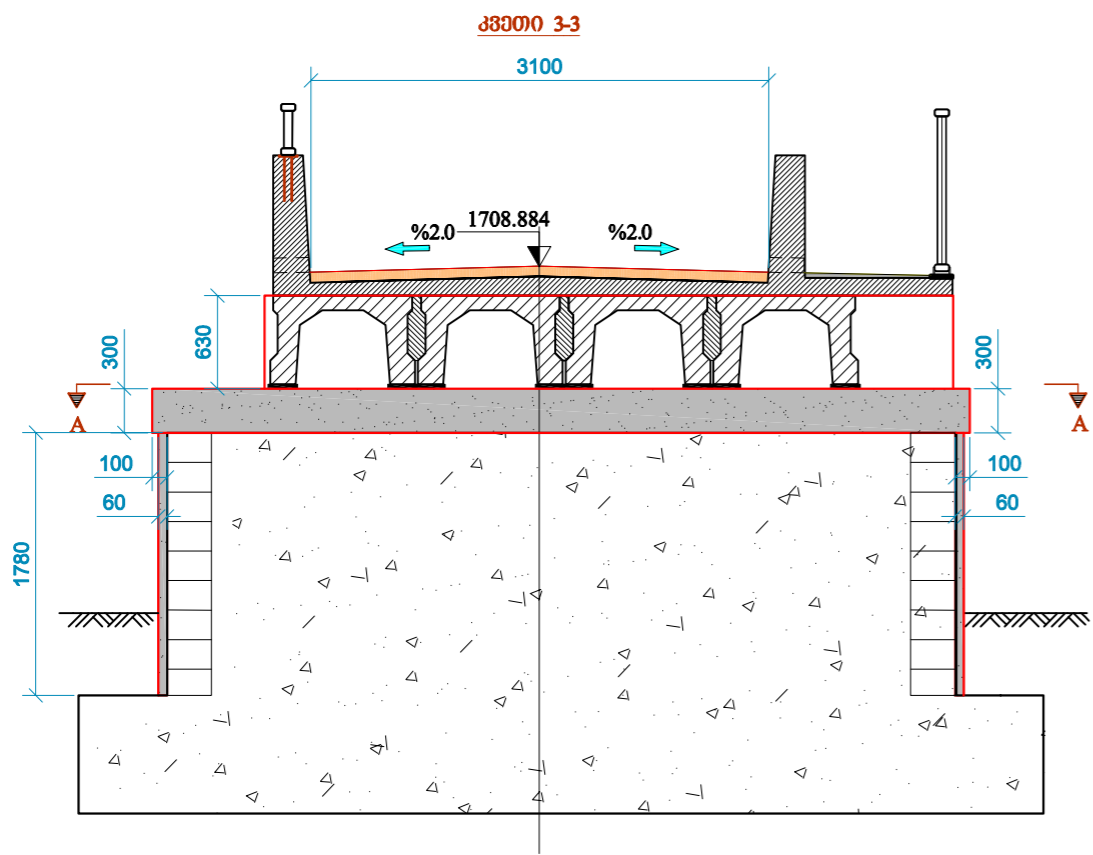
კოპო 2-2



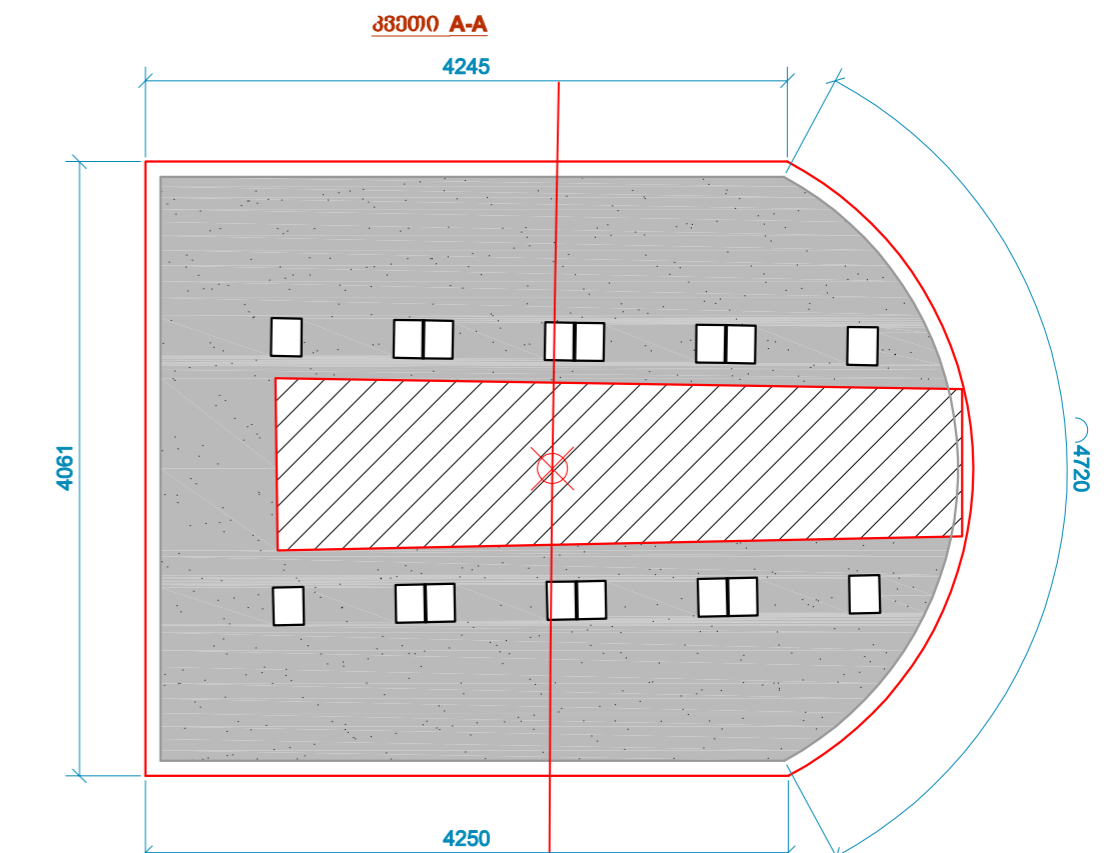
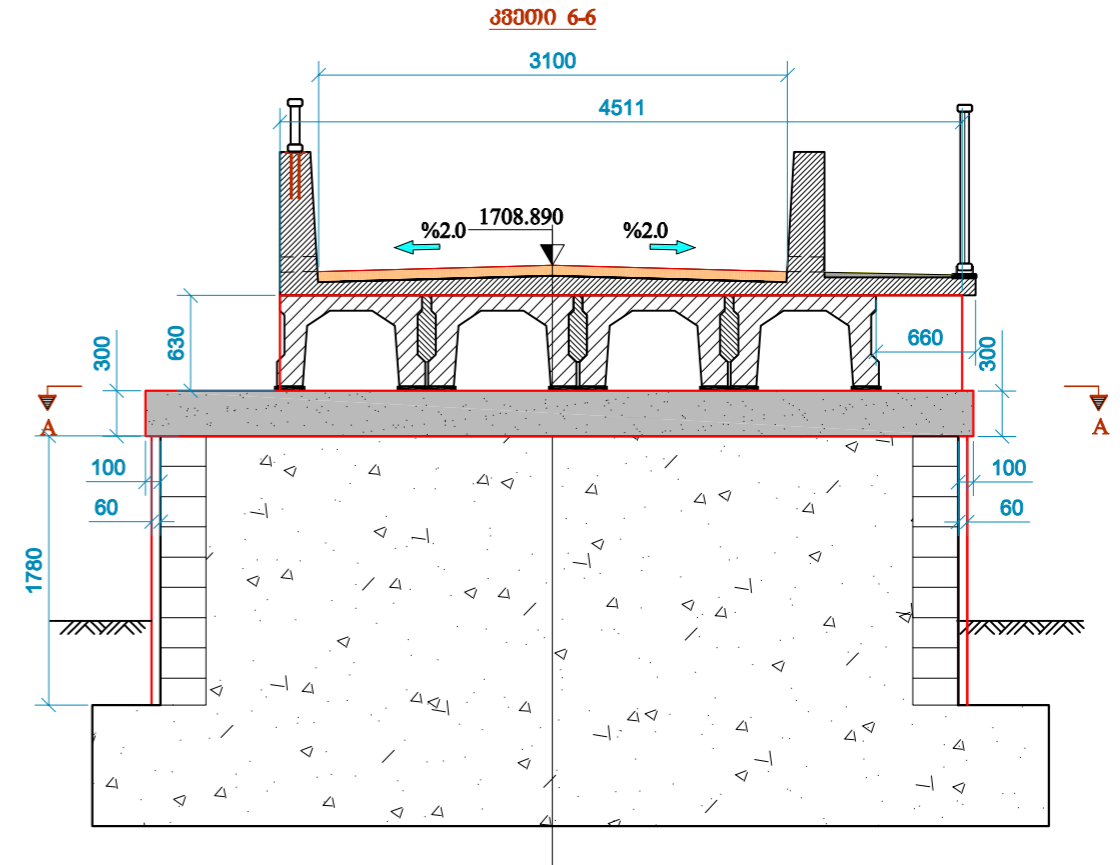
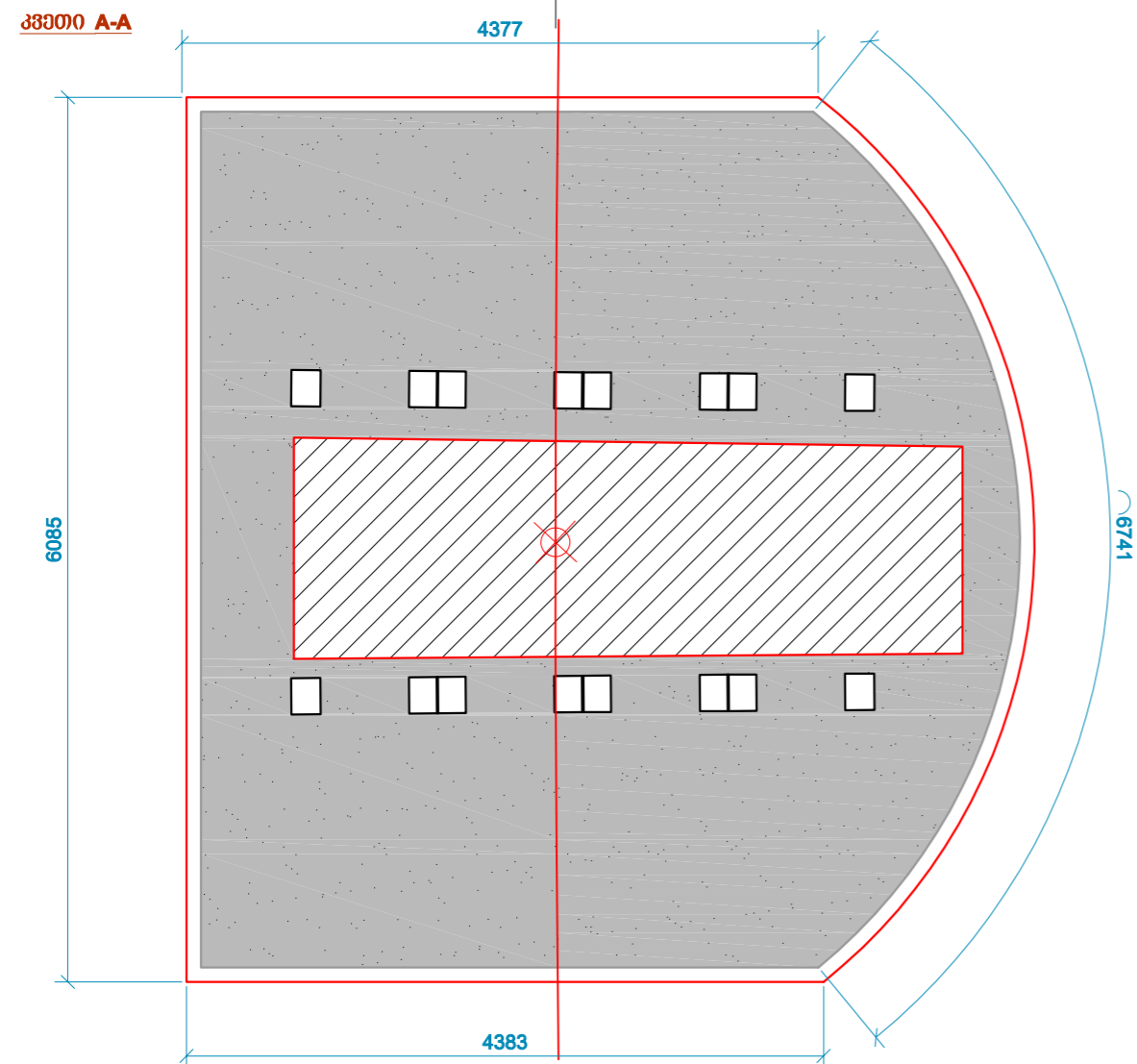
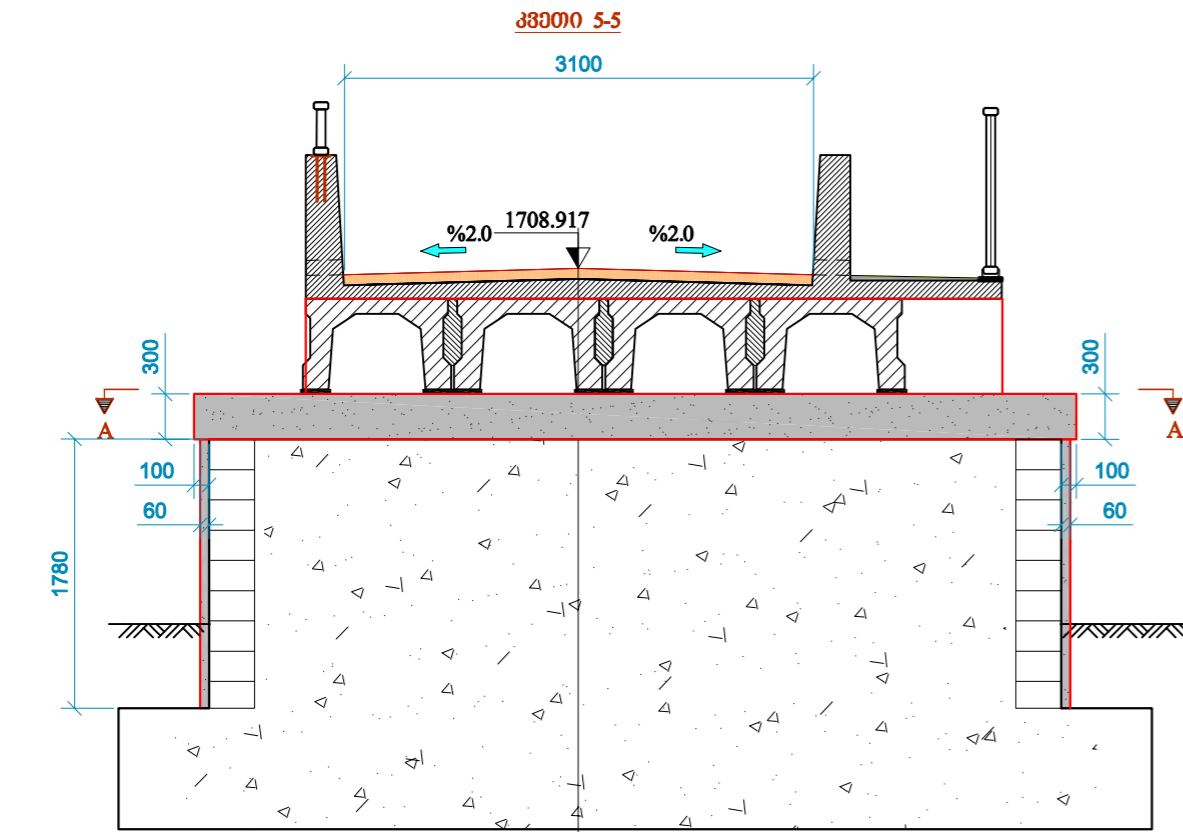
კოპო A-A



შემსრულებელი ფირმა: შპს "ნიპროსტრუქტი"	დამკვეთი: ახალქალაქის მუნიციპალიტეტის მერია	პროექტი: ს/შ. მარლუშვი, მლ. ვარაგანაშვილის არსებული ნიშნის რეაბილიტაცია	შესრულების თარიღი: 2022 წელი
			ნახაზების ფორმატი: A3
დირექტორი: მ.ბახტაძე		ნახაზი:	ნახაზის ნომერი: Br 08
მოიხეიანერი: თ.საგინაშვილი		პუბლიკაციის რეაბილიტაცია	
შეასრულა: თ.საგინაშვილი			შესწორება:



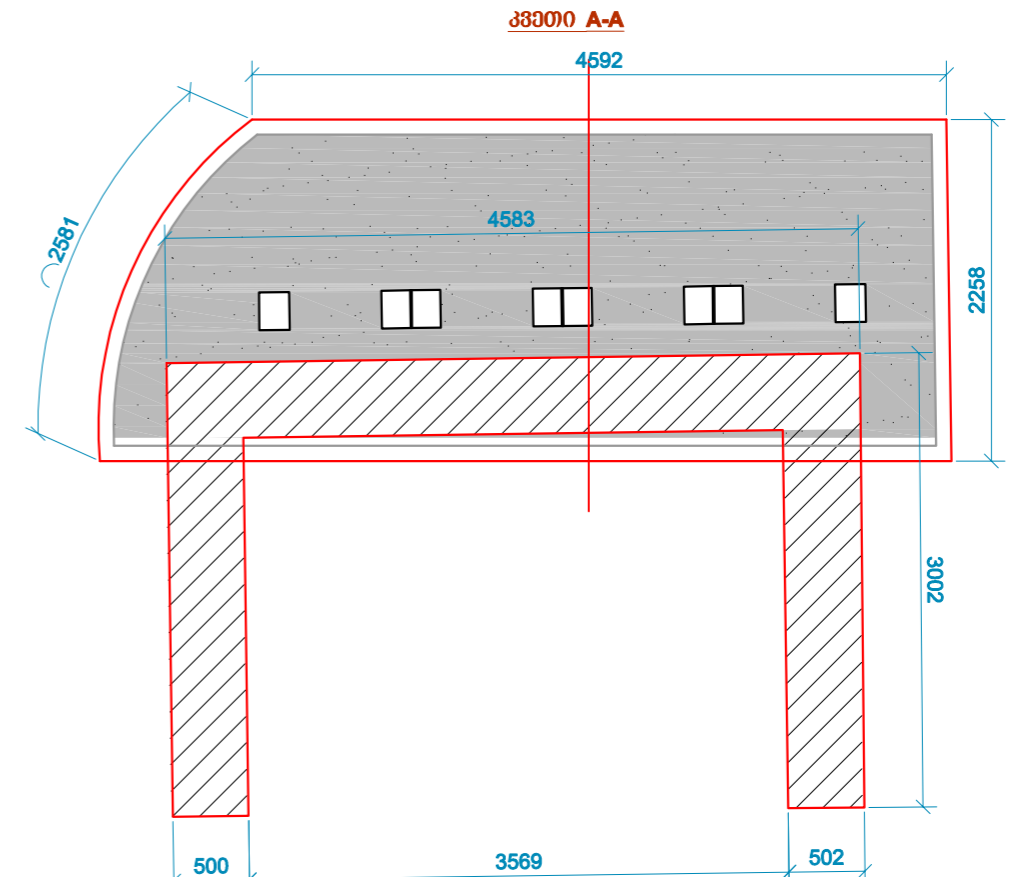
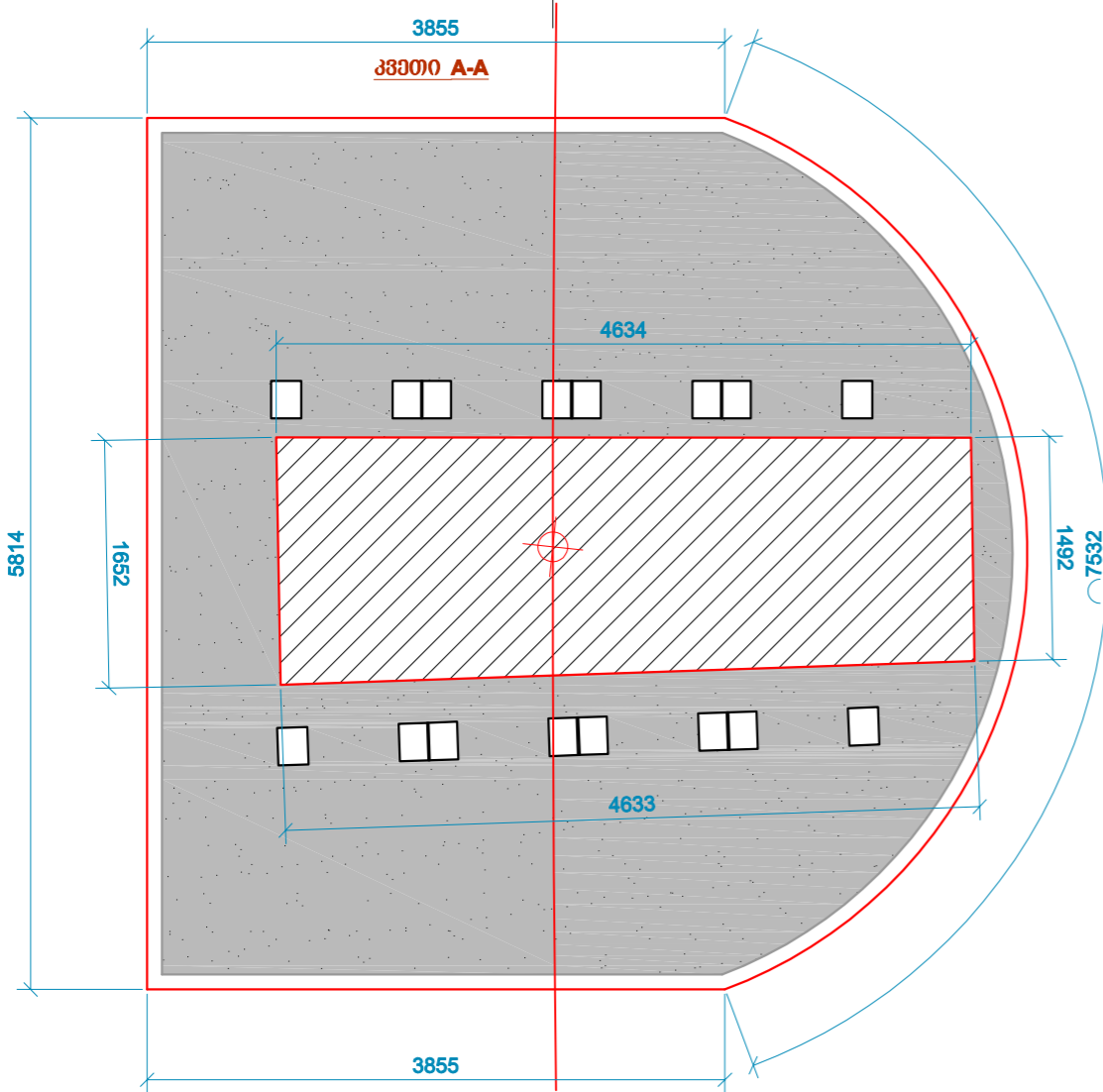
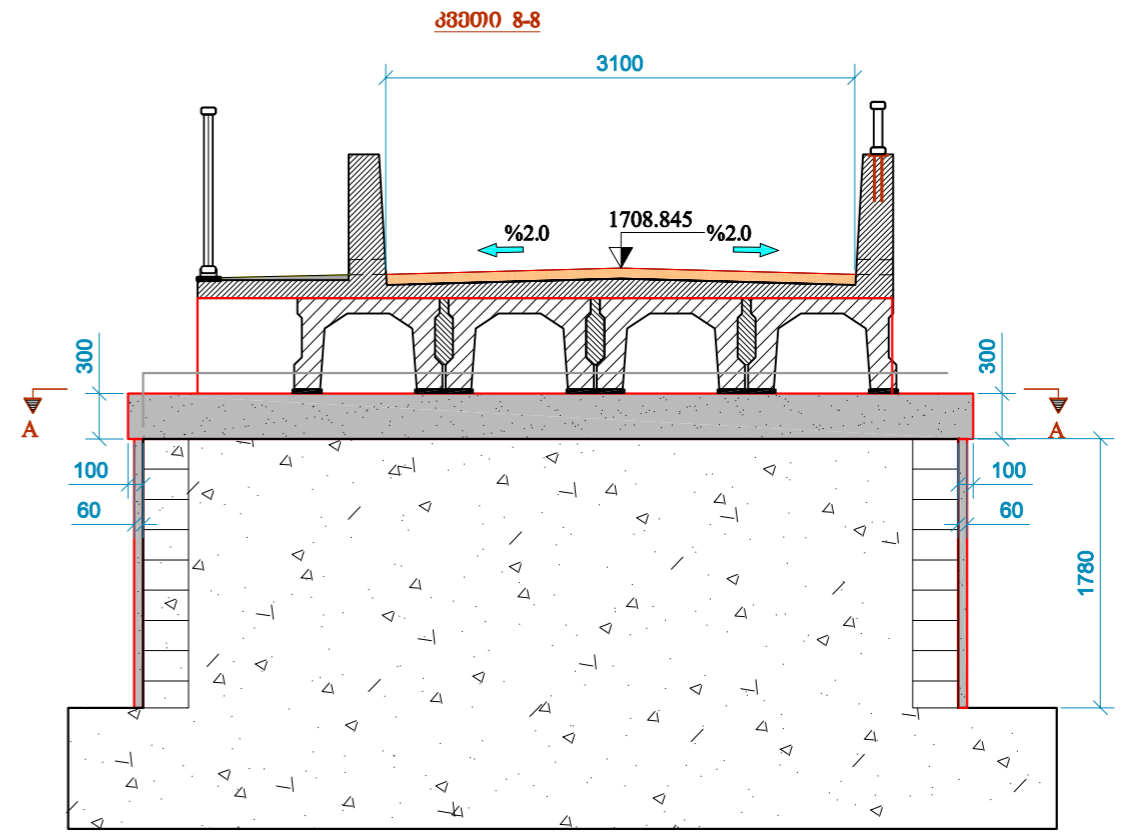
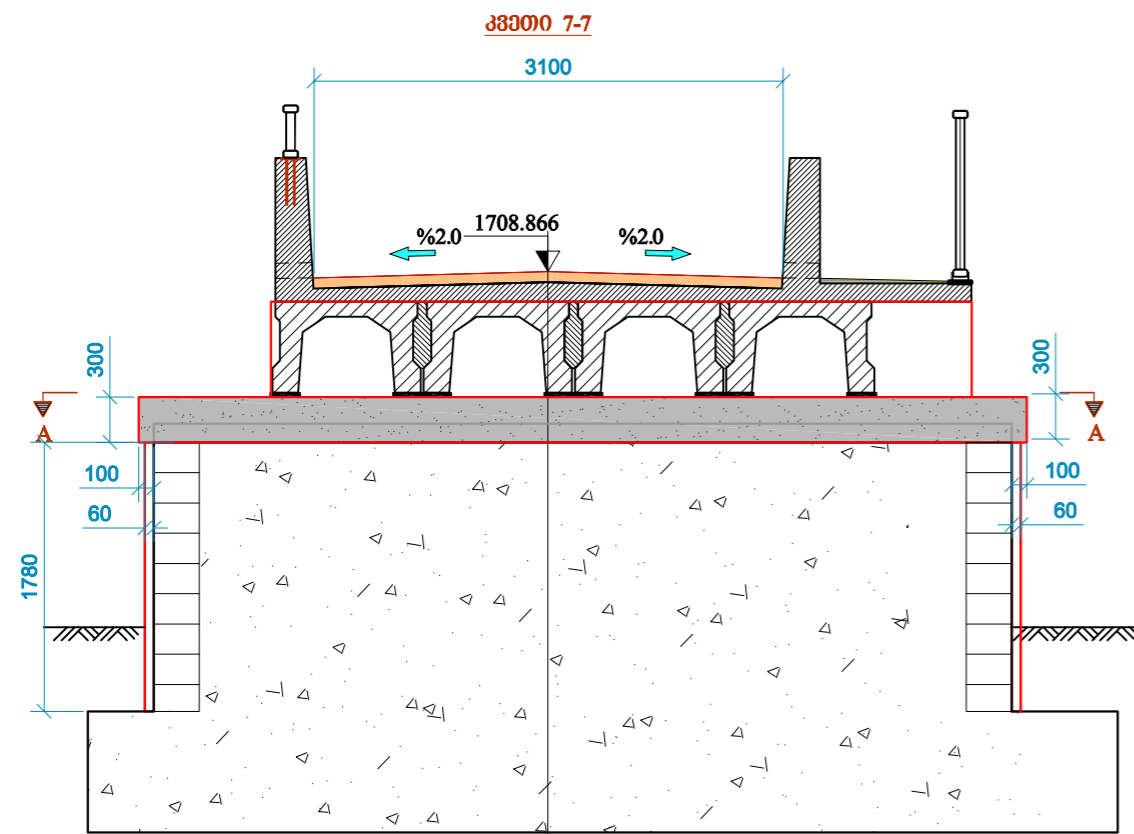
შემსრულებელი ფირმა: შპს "ნიპროსტალი"	დამკვეთი: ახალქალაქის მუნიციპალიტეტის მერია	პროექტი: ს/უ. მარლუნიძე, მღ. შარაშენაძე არსებული ნიშნის რეაბილიტაცია	შესრულების თარიღი: 2022 წელი
			ნახაზების ფორმატი: A3
დირექტორი: მ.ბახტაძე			მასშტაბი:
მოიხეიანერი: თ.საგინაშვილი			ნახაზის ნომერი: Br 09
შეასრულა: თ.საგინაშვილი		ნახაზი: ბუფაშვილის რეაბილიტაცია	შესწორება:



შემსრულებელი ფირმა: შპს "ნიპროსტი"	დამკვეთი: ახალქალაქის მუნიციპალიტეტის მერია	პროექტი: ს.ო.ზ. მარლუნიძე, მ.ღ. ჯარაგანაძე არსებული ნიშნის რეაბილიტაცია	შესრულების თარიღი: 2022 წელი
			ნახაზების ფორმატი: A3
დირექტორი: მ.ბახტაძე			მასშტაბი:
მოიხეიანერი: თ.საგინაშვილი		ნახაზის ნომერი: Br 10	
შეასრულა: თ.საგინაშვილი		ნახაზი: გურჯაანის რეაბილიტაცია	
			შესწორება:

ბანობის კვეთი (ზ. 4)

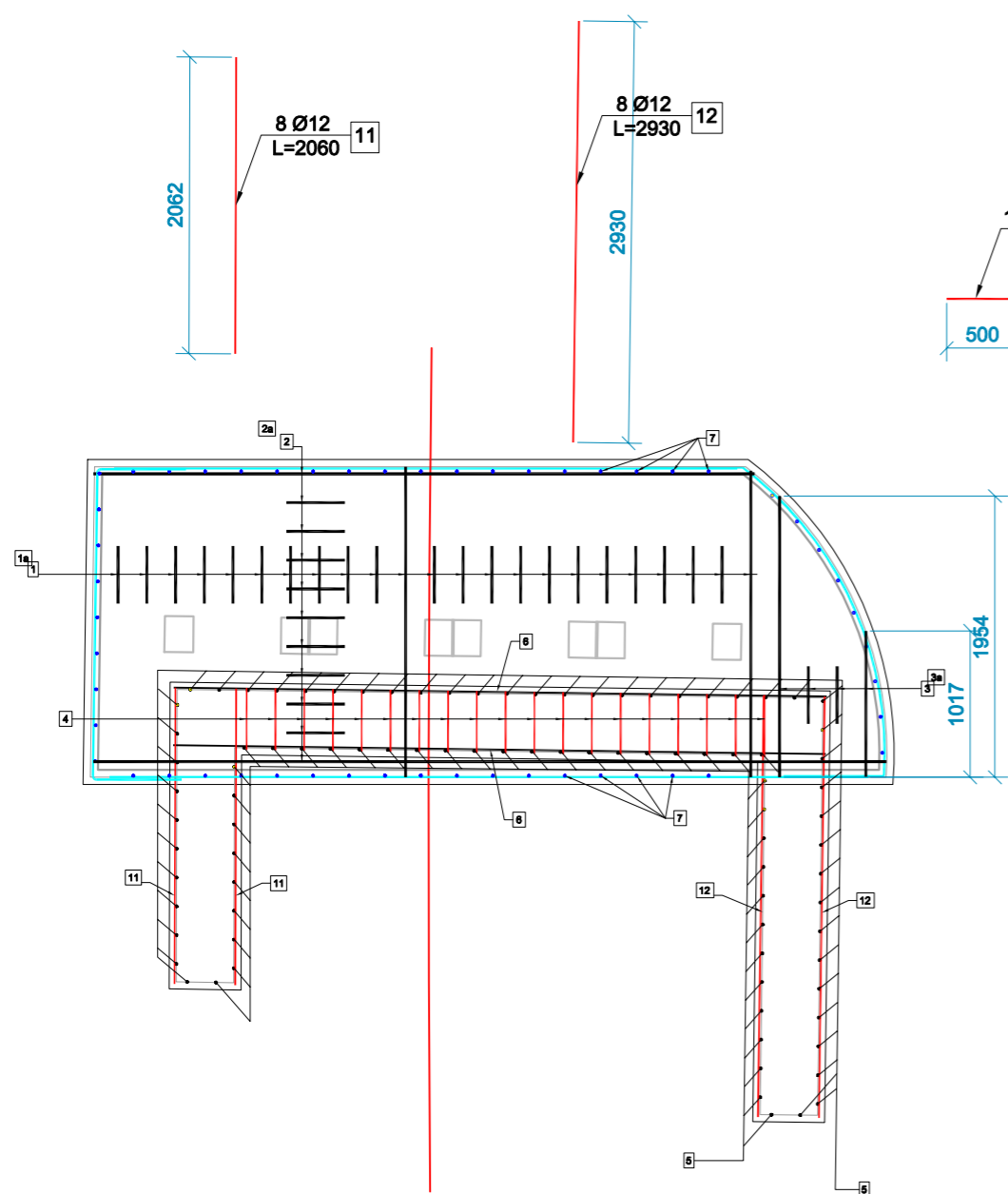
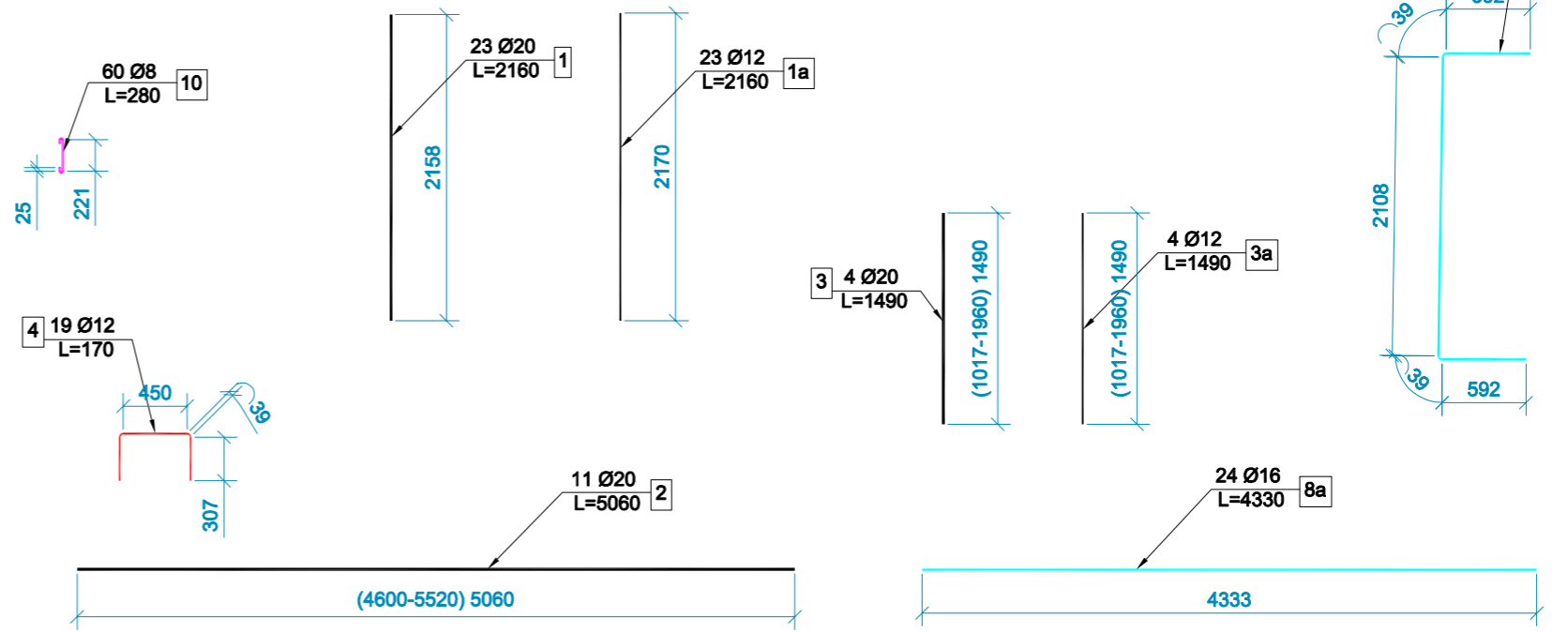
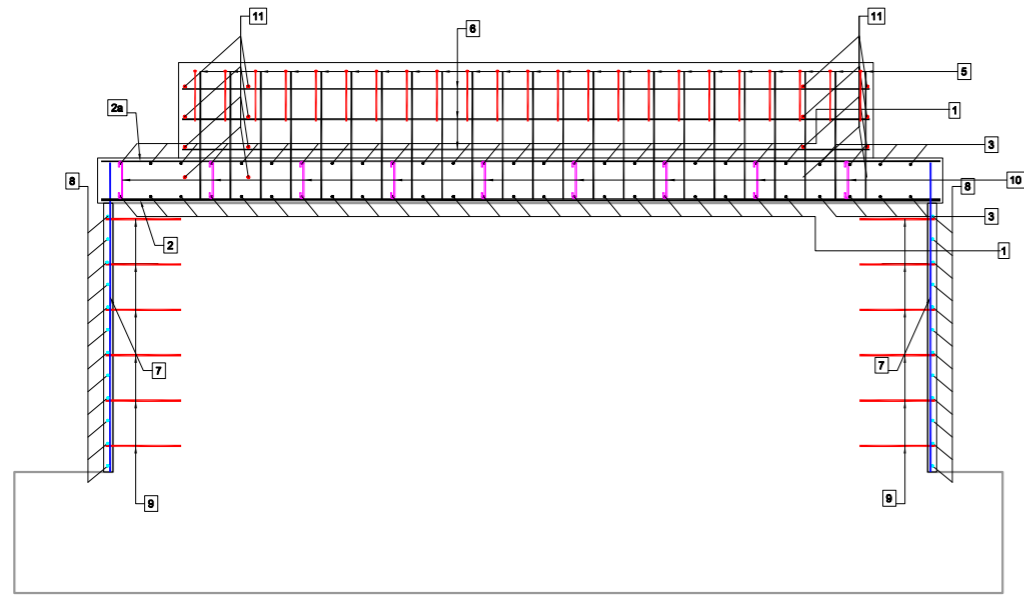
მ. 1:50



<p>შემსრულებელი ფირმა: შპს "ნიპროსტი"</p>	<p>დამკვეთი: ახალქალაქის მუნიციპალიტეტის მერია</p>	<p>პროექტი: ს/უ. მარლუშვი, მდ. ვარაგანხა არსებული ხიდის რეაბილიტაცია</p>	<p>შესრულების თარიღი: 2022 წელი</p>
<p>დირექტორი: მ.ბახტაძე</p>	<p>მოიხეიწერა: თ.საგინაშვილი</p>	<p>ნახაზი: გუბაშვილის რეაბილიტაცია</p>	<p>ნახაზების ფორმატი: A3</p>
<p>შეასრულა: თ.საგინაშვილი</p>	<p>შეასრულა: თ.საგინაშვილი</p>	<p>შეასრულა: თ.საგინაშვილი</p>	<p>ნახაზის ნომერი: Br 11</p>
<p>შეასრულა: თ.საგინაშვილი</p>	<p>შეასრულა: თ.საგინაშვილი</p>	<p>შეასრულა: თ.საგინაშვილი</p>	<p>შეასრულა: თ.საგინაშვილი</p>

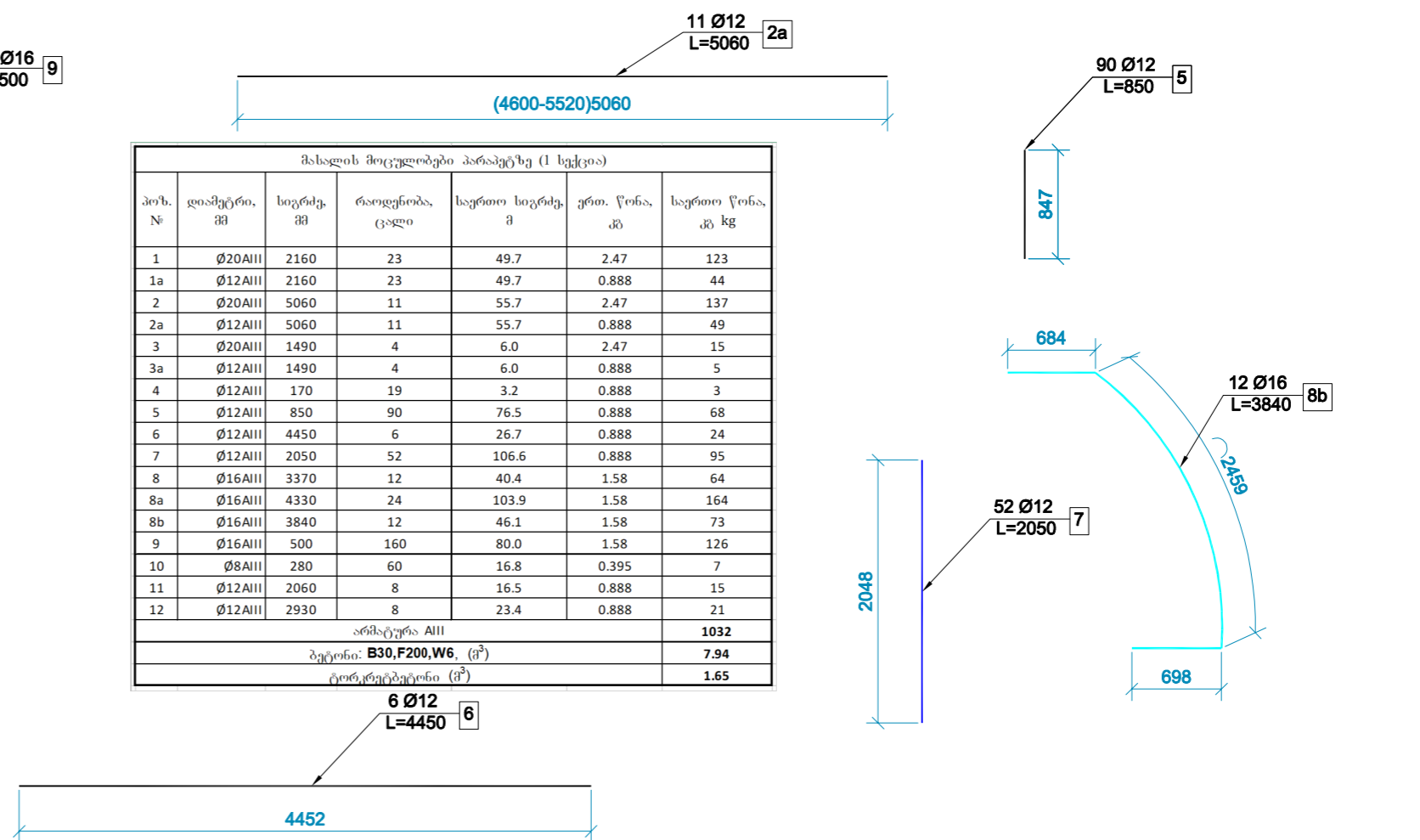
პუჯი №1 რეაბილიტაცია და მოცულობები

8. 1:50



მასალის მოცულობები პარაპეტზე (1 სექცია)

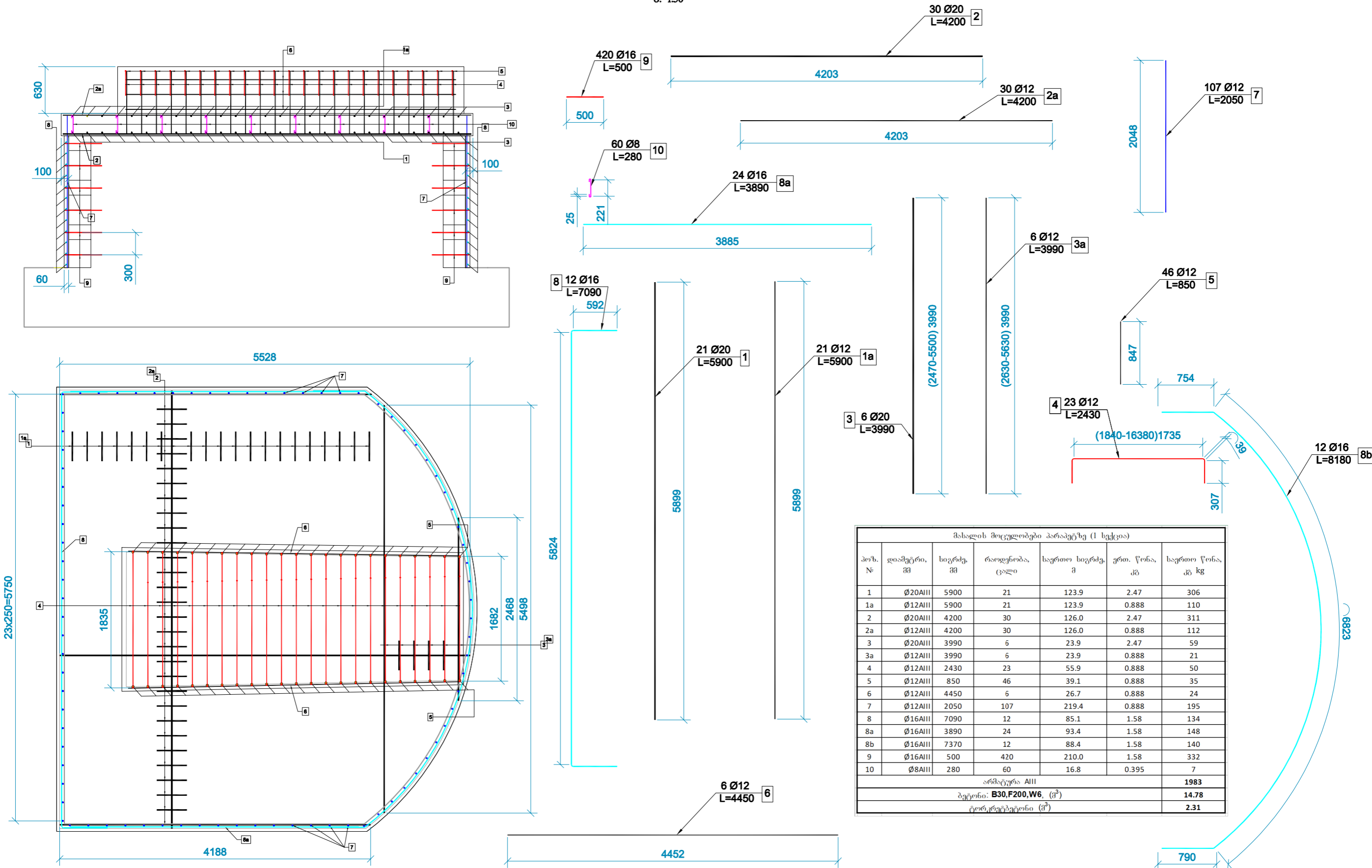
პოზ. №	დასმული ზომა	სიგრძე, მ	რაოდენობა, ცალი	საერთო სიგრძე, მ	ერთ. წონა, კგ	საერთო წონა, კგ
1	Ø20AIII	2160	23	49.7	2.47	123
1a	Ø12AIII	2160	23	49.7	0.888	44
2	Ø20AIII	5060	11	55.7	2.47	137
2a	Ø12AIII	5060	11	55.7	0.888	49
3	Ø20AIII	1490	4	6.0	2.47	15
3a	Ø12AIII	1490	4	6.0	0.888	5
4	Ø12AIII	170	19	3.2	0.888	3
5	Ø12AIII	850	90	76.5	0.888	68
6	Ø12AIII	4450	6	26.7	0.888	24
7	Ø12AIII	2050	52	106.6	0.888	95
8	Ø16AIII	3370	12	40.4	1.58	64
8a	Ø16AIII	4330	24	103.9	1.58	164
8b	Ø16AIII	3840	12	46.1	1.58	73
9	Ø16AIII	500	160	80.0	1.58	126
10	Ø8AIII	280	60	16.8	0.395	7
11	Ø12AIII	2060	8	16.5	0.888	15
12	Ø12AIII	2930	8	23.4	0.888	21
არმატურა AIII						1032
ბეტონი: B30, F200, W6 (მ <sup>3</sup> )						7.94
ტორკრეტბეტონი (მ <sup>3</sup> )						1.65



<p>შემსრულებელი ფირმა: შპს "ნიოპროექტი"</p>	<p>დამკვეთი: ახალქალაქის მუნიციპალიტეტის მერია</p>	<p>პროექტი: ს.ო.ზ. მარჯუნიში, მ.ლ. შარაგანაშვილის არსებული ნიშის რეაბილიტაცია</p>	<p>შესრულების თარიღი: 2022 წელი</p> <p>ნახაზების ფორმატი: A3</p> <p>მასშტაბი:</p> <p>ნახაზის ნომერი: Br 12</p>
<p>დირექტორი: მ.ბახტაძე</p> <p>მოთხიენერი: თ.საგინაშვილი</p> <p>შეასრულა: თ.საგინაშვილი</p>		<p>ნახაზი: პუჯის რეაბილიტაცია</p>	<p>შესწორება:</p>



ბურჯი №3 რეაბილიტაცია და მოცულობები  
8. 1:50

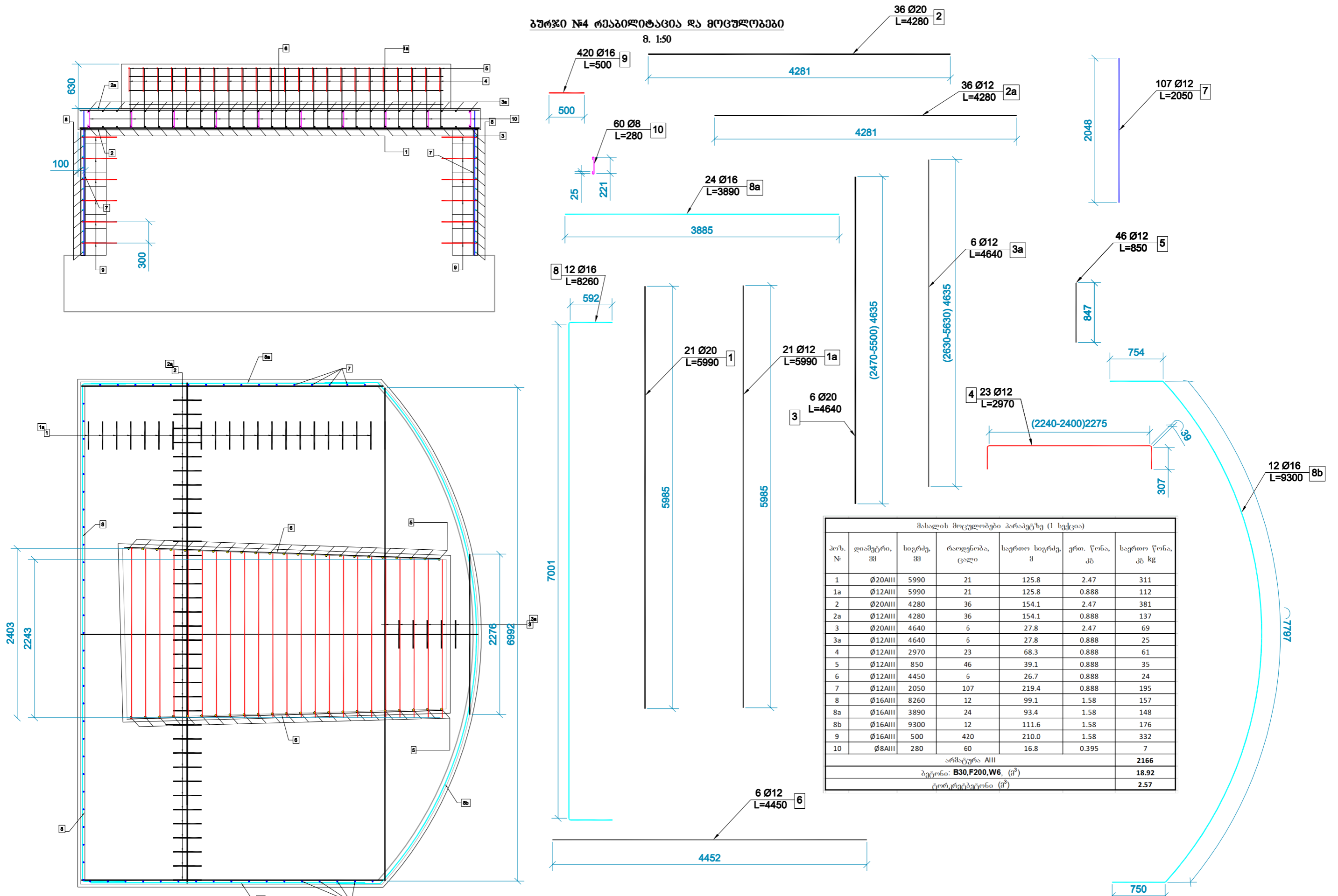


- შენიშვნა.
1. ბურჯის ტანში მოეწყოს ბურღილები პერფორატორის საშუალებით, ბურღილები შეივსოს ქვიშაცემენტის ხსნარით და ამის შემდეგ მოხდეს არმატურის ღეროების ბურღილებში ჩაჭედვა;
  2. ანკერებზე მოეწყოს ბადე და მოხდეს დაარმირებული ბურჯის ტანის ქვიშაცემენტის ხსნარით ტორკრეტირება ორ 3-3 სანტიმეტრიანი ფენად;
  3. ტორკრეტირებისათვის გამოყენებული იქნას ქვიშაცემენტის ხსნარი პენეტრონის დანამატით, რომელიც უზრუნველყოფს ამ უკანასკნელის წყალგაუმტარობას და მედეგობას მექანიკური ზემოქმედებისგან;
  4. არმატურის ღეროები დაიჭრას ადგილზე, რეალური სიტუაციიდან გამომდინარე;
  5. ზომები მოცემულია მმ.-ში.

შემსრულებელი ფირმა: შპს "ნიპროსტი"	დამკვეთი: ახალქალაქის მუნიციპალიტეტის მერია	პროექტი: ს/ზ. მარჯუნივი, მფ. ვარაზანი არსებული ნიშნის რეაბილიტაცია	შესრულების თარიღი: 2022 წელი
			ნახაზების ფორმატი: A3
დირექტორი: მ.ბახტაძე			მასშტაბი:
მოინჟინერი: თ.საგინაშვილი			ნახაზის ნომერი: Br 14
შეასრულა: თ.საგინაშვილი		ნახაზი: ბურჯის რეაბილიტაცია	შესწორება:

ბურჯი №4 რეაბილიტაცია და მოცულობები

8. 1:50



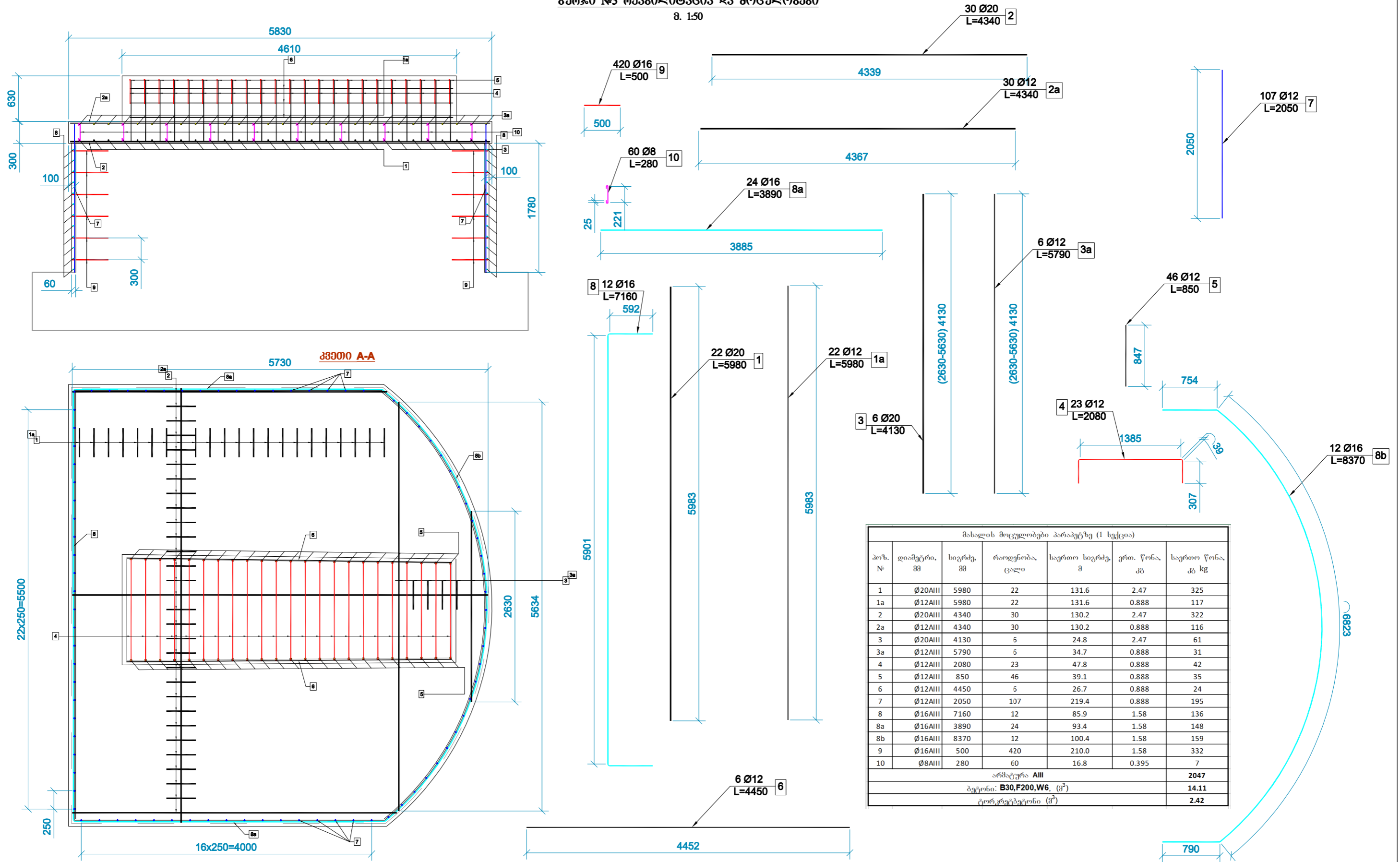
მასალის მოცულობები პარაგრაფზე (1 სექცია)						
პოზ. №	დიამეტრი, მმ	სიგრძე, მმ	რაოდენობა, ცალი	საერთო სიგრძე, მ	ერთ. წონა, კგ	საერთო წონა, კგ
1	Ø20AIII	5990	21	125.8	2.47	311
1a	Ø12AIII	5990	21	125.8	0.888	112
2	Ø20AIII	4280	36	154.1	2.47	381
2a	Ø12AIII	4280	36	154.1	0.888	137
3	Ø20AIII	4640	6	27.8	2.47	69
3a	Ø12AIII	4640	6	27.8	0.888	25
4	Ø12AIII	2970	23	68.3	0.888	61
5	Ø12AIII	850	46	39.1	0.888	35
6	Ø12AIII	4450	6	26.7	0.888	24
7	Ø12AIII	2050	107	219.4	0.888	195
8	Ø16AIII	8260	12	99.1	1.58	157
8a	Ø16AIII	3890	24	93.4	1.58	148
8b	Ø16AIII	9300	12	111.6	1.58	176
9	Ø16AIII	500	420	210.0	1.58	332
10	Ø8AIII	280	60	16.8	0.395	7
არმატურა AIII						2166
ბეტონი: B30,F200,W6, (მ <sup>3</sup> )						18.92
ტორკრეტონი (მ <sup>3</sup> )						2.57

- შენიშვნა.
- ბურჯის ტანში მოეწყო ბურღილები პერფორატორის საშუალებით, ბურღილები შეივსოს ქვიშაცემენტის ხსნარით და ამის შემდეგ მოხდეს არმატურის ღეროების ჩატეხვა;
  - ანკერებზე მოეწყო ბადე და მოხდეს დაარბიებული ბურჯის ტანის ქვიშაცემენტის ხსნარით ტორკრეტირება ორ ფენად 3-3 სანტიმეტრიანი ფენით;
  - ტორკრეტირებისათვის გამოყენებული იქნას ქვიშაცემენტის ხსნარი პენეტრონის დანამატით, რომელიც უზრუნველყოფს ამ უკანასკნელის წყალგაუმტარობას და მედეგობას მექანიკური ზემოქმედებისგან.

შემსრულებელი ფირმა: შპს "ნობარკონსტო"	დამკვეთი: ახალქალაქის მუნიციპალიტეტის მერია	პროექტი: ს/შ. მარჯუნში, მდ. შარავანხა არსებული ნიღოს რეაბილიტაცია	შესრულების თარიღი: 2022 წელი
			ნახაზების ფორმატი: A3
დირექტორი: მ.ბახტაძე			ნახაზის ნომერი: Br 15
მოთხიენერი: თ.საგინაშვილი			
შეასრულა: თ.საგინაშვილი			
		ნახაზი: ბურჯის რეაბილიტაცია	
			შესწორება:

ბურჯი №5 რეაბილიტაცია და მოცულობები

8. 1:50



შენიშვნა.

1. ბურჯის ტანში მოეწყოს ბურღილები პერფორატორის საშუალებით, ბურღილები შეივსოს ქვიშაცემენტის ხსნარით და ამის შემდეგ მოხდეს არმატურის ღეროების ბურღილებში ჩაჭედვა;
2. ანკერებზე მოეწყოს ბადე და მოხდეს დაარმირებული ბურჯის ტანის ქვიშაცემენტის ხსნარით ტორკრეტირება ორ 3-3 სანტიმეტრიანი ფენად;
3. ტორკრეტირებისათვის გამოყენებული იქნას ქვიშაცემენტის ხსნარი პენეტრონის დანამატით, რომელიც უზრუნველყოფს ამ უკანასკნელის წყალგაუმტარობას და მედეგობას მექანიკური ზემოქმედებისგან;
4. არმატურის ღეროები დაიჭრას ადგილზე, რეალური სიტუაციიდან გამომდინარე;
5. ზომები მოცემულია მმ.-ში.

შემსრულებელი ფირმა: შპს "ბიპროექტი"



დამკვეთი: ახალქალაქის მუნიციპალიტეტის მერია

პროექტი: ს/შ. მარლუში, მდ. ვარაგანხა არსებული ხიშის რეაბილიტაცია

შესრულების თარიღი: 2022 წელი

ნახაზების ფორმატი: A3

მასშტაბი:

ნახაზის ნომერი: Br 16

დირექტორი: მ.ბახტაძე

მოინჟინერი: თ.საგინაშვილი

შეასრულა: თ.საგინაშვილი

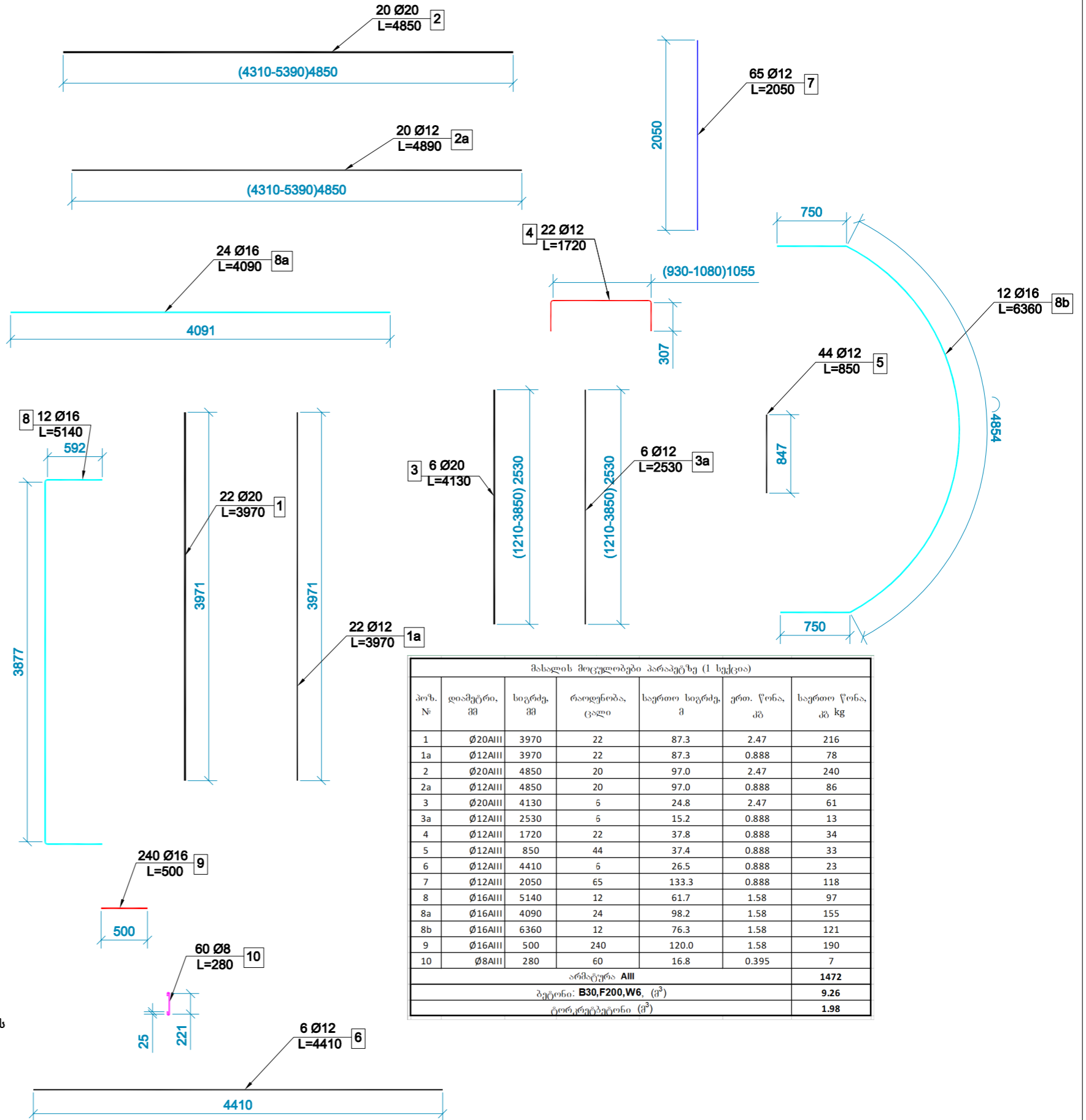
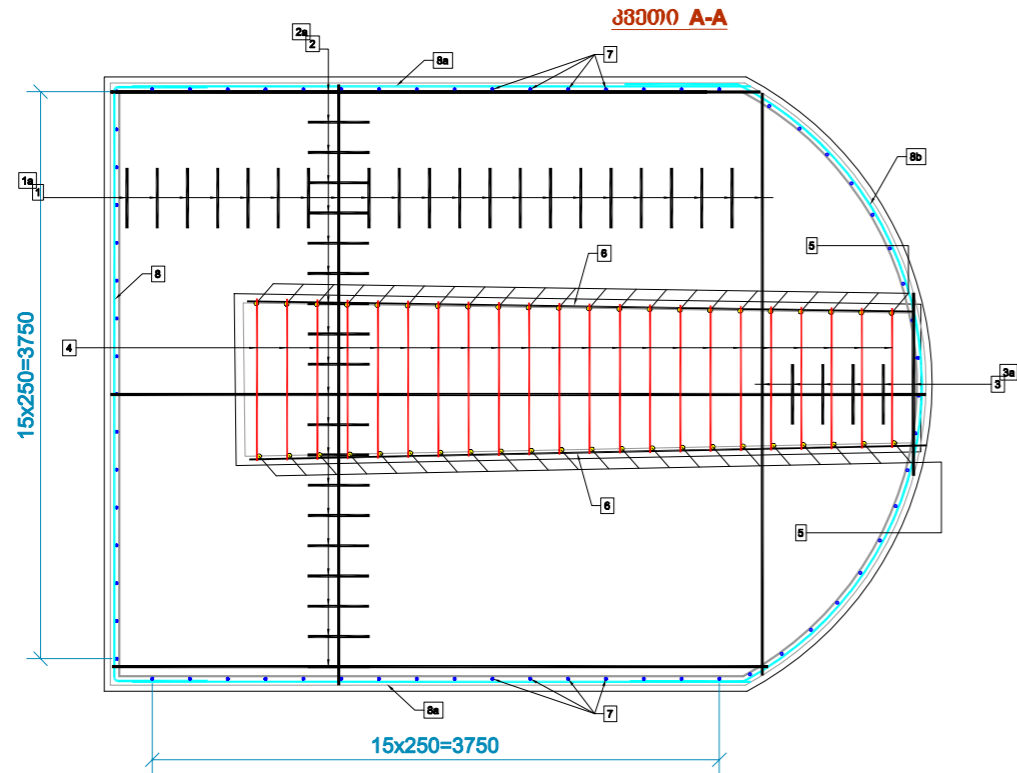
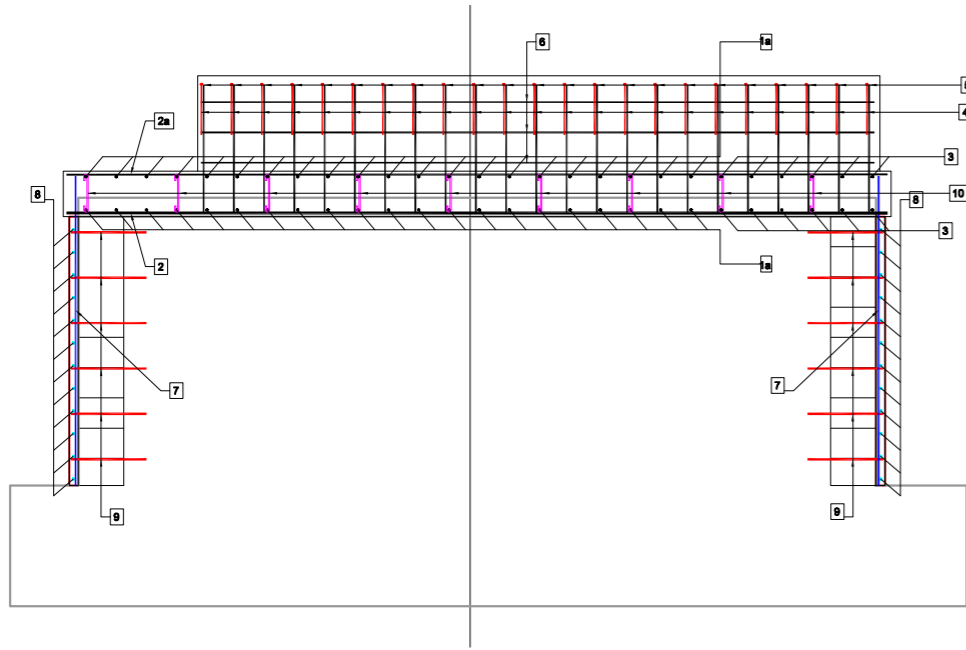
ნახაზი:

ბურჯის რეაბილიტაცია

შესწორება:

პუშკი №6 რეაბილიტაცია და მოცულობები

8. 1:50



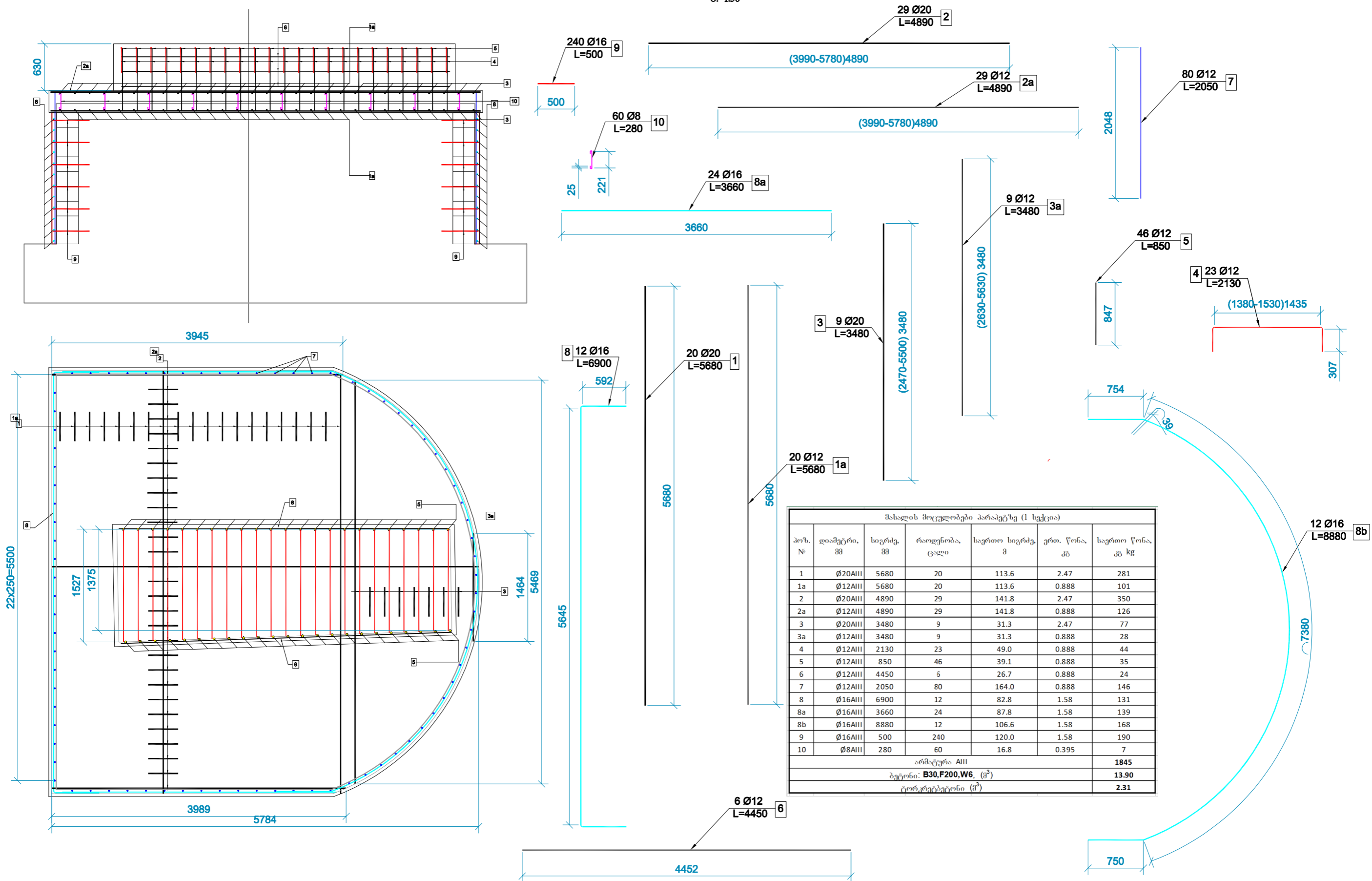
მასალის მოცულობები პარაპეტზე (1 სექცია)						
პოზ. №	დიამეტრი, მმ	სიგრძე, მმ	რაოდენობა, ცალი	საერთო სიგრძე, მ	ერთ. წონა, კგ	საერთო წონა, კგ
1	Ø20AIII	3970	22	87.3	2.47	216
1a	Ø12AIII	3970	22	87.3	0.888	78
2	Ø20AIII	4850	20	97.0	2.47	240
2a	Ø12AIII	4850	20	97.0	0.888	86
3	Ø20AIII	4130	6	24.8	2.47	61
3a	Ø12AIII	2530	6	15.2	0.888	13
4	Ø12AIII	1720	22	37.8	0.888	34
5	Ø12AIII	850	44	37.4	0.888	33
6	Ø12AIII	4410	6	26.5	0.888	23
7	Ø12AIII	2050	65	133.3	0.888	118
8	Ø16AIII	5140	12	61.7	1.58	97
8a	Ø16AIII	4090	24	98.2	1.58	155
8b	Ø16AIII	6360	12	76.3	1.58	121
9	Ø16AIII	500	240	120.0	1.58	190
10	Ø8AIII	280	60	16.8	0.395	7
არმატურა AIII						1472
ბეტონი: B30,F200,W6 (მ <sup>3</sup> )						9.26
ტორკრეტბეტონი (მ <sup>3</sup> )						1.98

- შენიშვნა.
- ბურჯის ტანში მოეწეოს ბურჯილები პერფორატორის საშუალებით, ბურჯილები შეივსოს ქვიშაცემენტის ხსნარით და ამის შემდეგ მოხდეს არმატურის ღეროების ბურჯილებში ჩაჭედვა;
  - ანკერებზე მოეწეოს ბაღე და მოხდეს დაარმირებული ბურჯის ტანის ქვიშაცემენტის ხსნარით ტორკრეტბეტონი 3-3 სანტიმეტრიანი ფენად;
  - ტორკრეტბეტონისათვის გამოყენებული იქნას ქვიშაცემენტის ხსნარი პენეტრონის დანამატით, რომელიც უზრუნველყოფს ამ უკანასკნელის წყალგაუმტარობას და მედეგობას მექანიკური ზემოქმედებისგან;
  - არმატურის ღეროები დაიჭრას ადგილზე, რეალური სიტუაციიდან გამომდინარე;
  - ზომები მოცემულია მმ-ში.

შემსრულებელი ფირმა: შპს "ნიოპროექტი"	დამკვეთი: ახალქალაქის მუნიციპალიტეტის მერია	პროექტი: ს/უპ. მარჯუნიშვილი, მამ. შარაშანიანი არსებული ნიშნის რეაბილიტაცია	შესრულების თარიღი: 2022 წელი
			ნახაზების ფორმატი: A3
დირექტორი: მ.ბახტაძე			მასშტაბი:
მოინჟინერი: თ.საგინაშვილი			ნახაზის ნომერი: Br 18
შეასრულა: თ.საგინაშვილი		ნახაზი: პუშკის რეაბილიტაცია (პუშკი №5)	შესწორება:

ბურჯი №7 რეაბილიტაცია და მოცულობები

8. 1:50

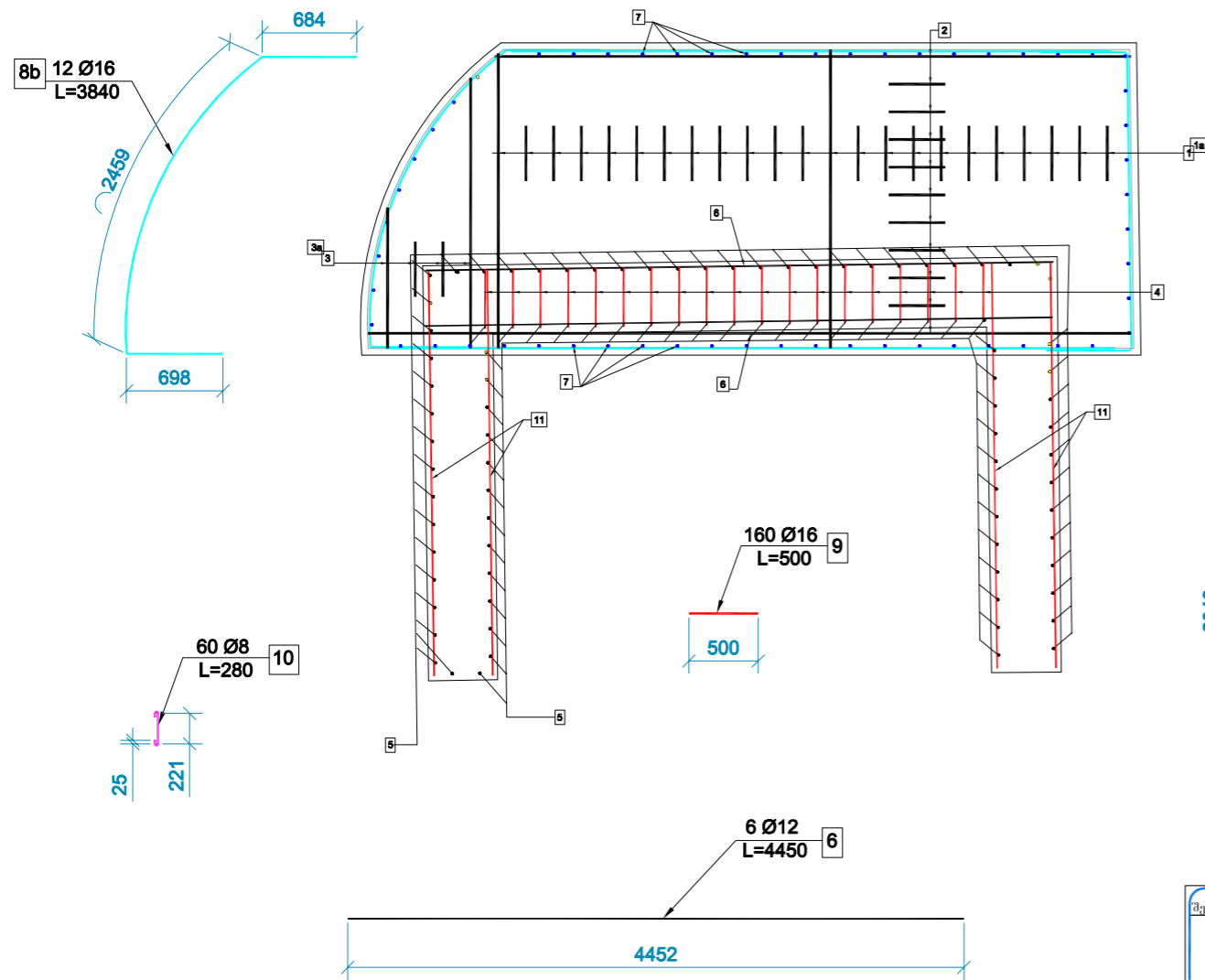
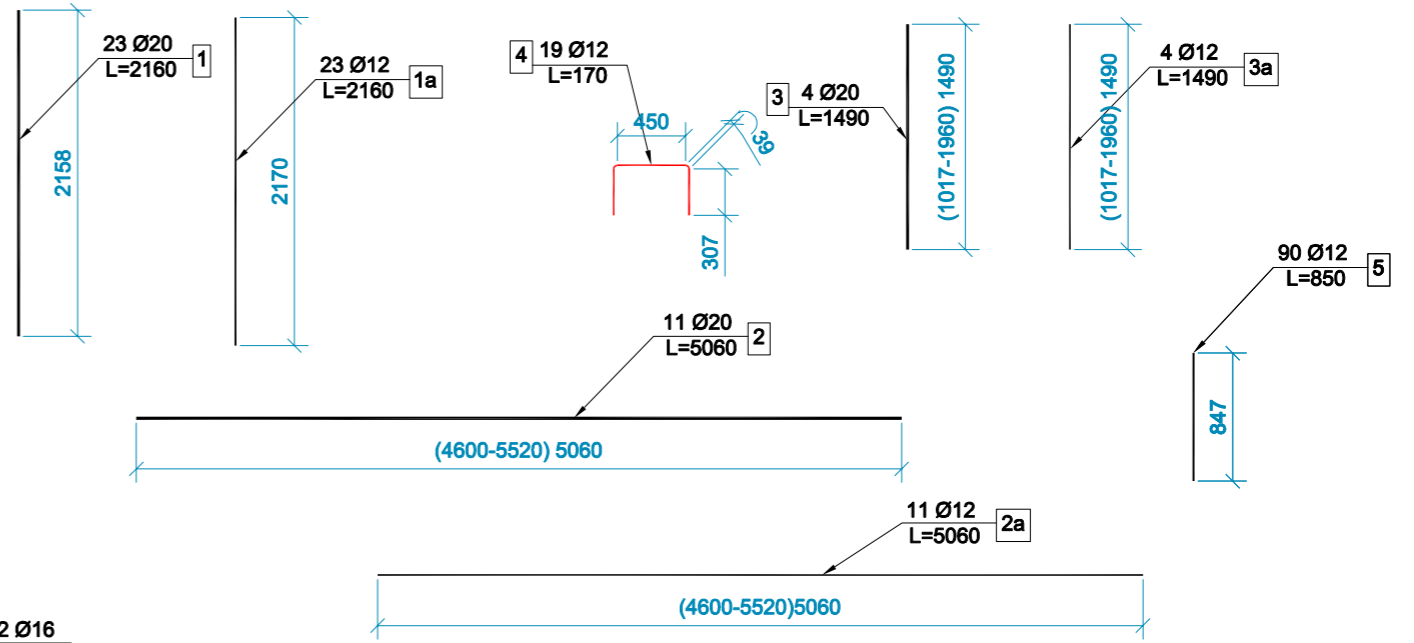
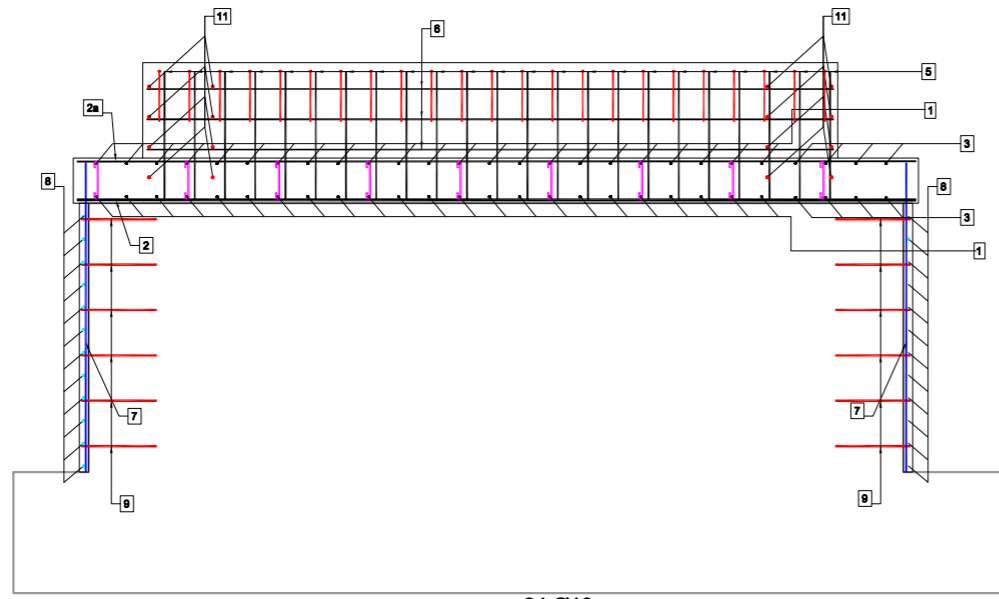


შენიშვნა.  
 1. ბურჯის ტანში მოეწეოს ბურჯილები პერფორატორის საშუალებით, ბურჯილები შეივსოს ქვიშაცემენტის ხსნარით და ამის შემდეგ მოხდეს არმატურის ღეროების ჩაჭედვა;  
 2. ანკერებზე მოეწეოს ბადე და მოხდეს დაარმირებული ბურჯის ტანის ქვიშაცემენტის ხსნარით ტორტრეტირება ორ ფენად 3-3 სანტიმეტრიანი ფენით;  
 3. ტორტრეტირებისათვის გამოყენებული იქნას ქვიშაცემენტის ხსნარი პენეტრონის დანამატით, რომელიც უზრუნველყოფს ამ უკანასკნელის წყალგაუმტარობას და მედეობას მექანიკური ზემოქმედებისგან.

შემსრულებელი ფირმა: შპს "ნობელომპრო"	დამკვეთი: ახალქალაქის მუნიციპალიტეტის მერია	პროექტი: ს/შ. მარაგუნი, მდ. შარავანხა არსებული ნიღმის რეაბილიტაცია	შესრულების თარიღი: 2022 წელი
			ნახაზების ფორმატი: A3
დირექტორი: მ.ბახტაძე			ნახაზის ნომერი: Br 18
მოინჟინერი: თ.საგინაშვილი			
შეასრულა: თ.საგინაშვილი		ნახაზი: ბურჯის რეაბილიტაცია	შესწორება:

ბურჯი №8. რეაბილიტაცია და მოცულობები

მ. 1:50



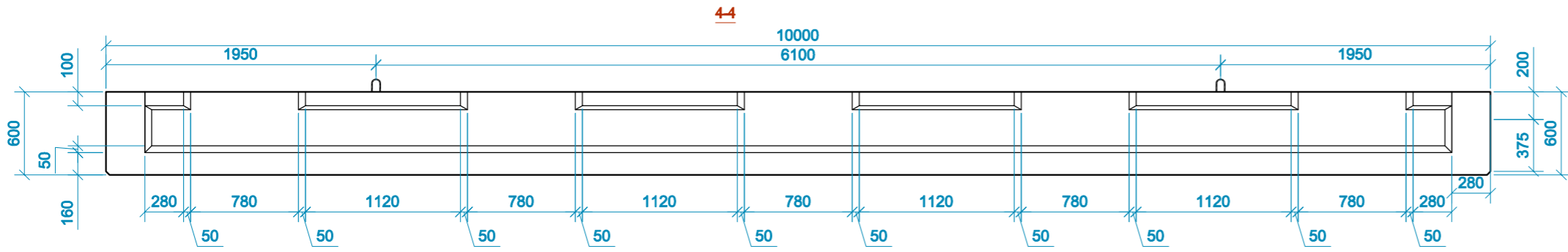
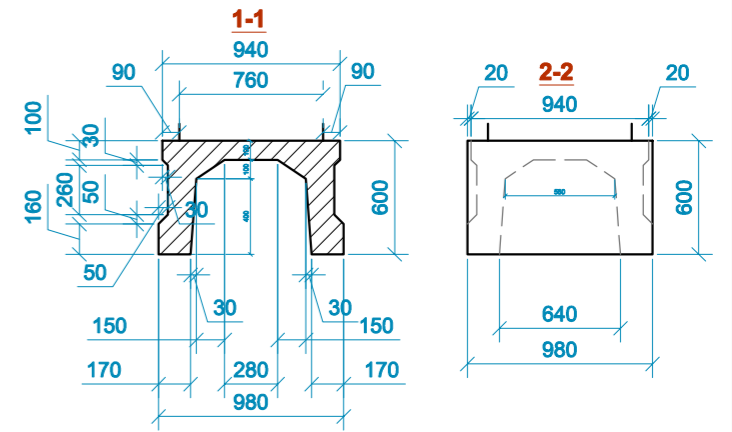
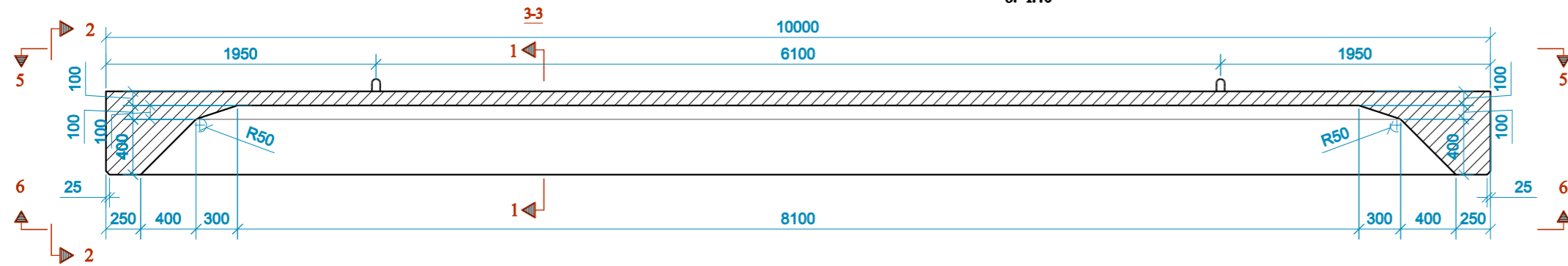
მასალის მოცულობები პრაპეტზე (1 სექცია)						
პოზ. №	დიაგნოზი, მმ	სიგრძე, მმ	რაოდენობა, ცალი	საერთო სიგრძე, მ	ერთ. წონა, კგ	საერთო წონა, კგ
1	Ø20AIII	2160	23	49.7	2.47	123
1a	Ø12AIII	2160	23	49.7	0.888	44
2	Ø20AIII	5060	11	55.7	2.47	137
2a	Ø12AIII	5060	11	55.7	0.888	49
3	Ø20AIII	1490	4	6.0	2.47	15
3a	Ø12AIII	1490	4	6.0	0.888	5
4	Ø12AIII	170	19	3.2	0.888	3
5	Ø12AIII	850	90	76.5	0.888	68
6	Ø12AIII	4450	6	26.7	0.888	24
7	Ø12AIII	2050	52	106.6	0.888	95
8	Ø16AIII	3370	12	40.4	1.58	64
8a	Ø16AIII	4330	24	103.9	1.58	164
8b	Ø16AIII	3840	12	46.1	1.58	73
9	Ø16AIII	500	160	80.0	1.58	126
10	Ø8AIII	280	60	16.8	0.395	7
11	Ø12AIII	2930	12	35.2	0.888	31
არმატურა: AIII						997
ბეტონი: B30, F200, W6 (მ <sup>3</sup> )						8.33
ტორკრეტბეტონი (მ <sup>3</sup> )						1.65

შენიშვნა.

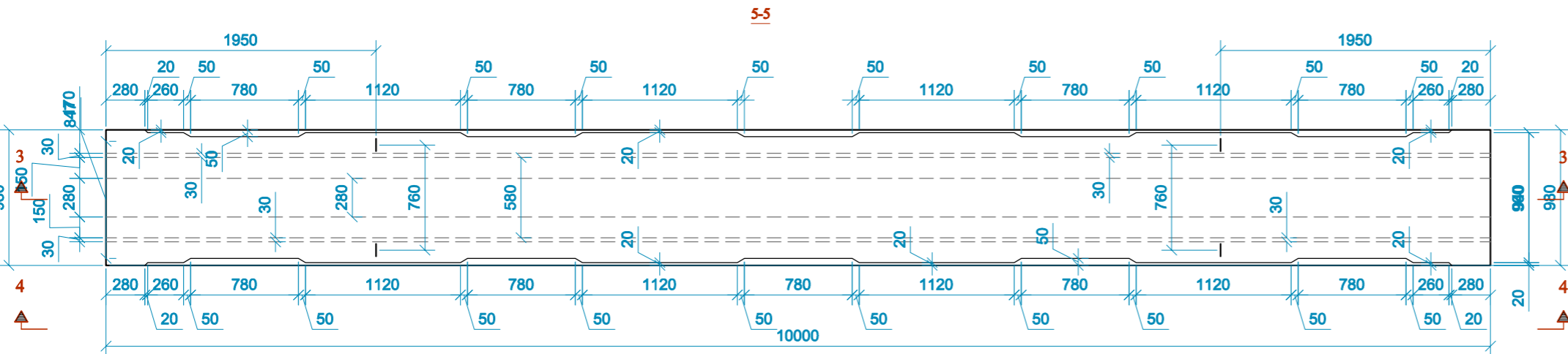
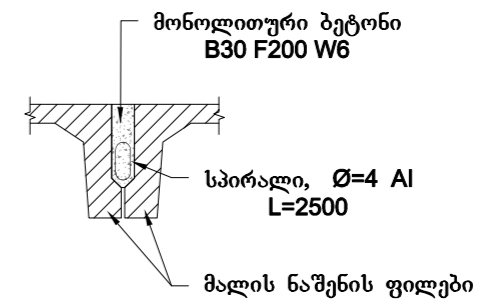
- ბურჯის ტანში მოეწყო ბურღილები პერფორატორის საშუალებით, ბურღილები შეივსოს ქვიშაცემენტის ხსნარით და ამის შემდეგ მოხდეს არმატურის ღეროების ბურღილებში ჩაჭედვა;
- ანკერებზე მოეწყო ბაღე და მოხდეს დაარმიებული ბურჯის ტანის ქვიშაცემენტის ხსნარით ტორკრეტბეტონის დასრულება ორ 3-3 სანტიმეტრიანი ფენად;
- ტორკრეტბეტონის სათვის გამოყენებული იქნას ქვიშაცემენტის ხსნარი პენეტრონის დანამატით, რომელიც უზრუნველყოფს ამ უკანასკნელის წყალგაუმტარობას და მედეგობას მექანიკური ზემოქმედებისგან;
- არმატურის ღეროები დაიჭრას ადგილზე, რეალური სიტუაციიდან გამომდინარე;
- ზომები მოცემულია მმ-ში.

შემსრულებელი ფირმა: შპს "ბიოპროექტი"	დამკვეთი: ახალქალაქის მუნიციპალიტეტის მერია	პროექტი: ს/შ. მარჯუნიშ, მდ. ვარაგანაშა არსებული ხიდის რეაბილიტაცია	შესრულების თარიღი: 2022 წელი
			ნახაზების ფორმატი: A3
დირექტორი: მ.ბახტაძე			მასშტაბი:
მოინჟინერი: თ.საგინაშვილი			ნახაზის ნომერი: Br 19
შეასრულა: თ.საგინაშვილი			შესწორება:
		ნახაზი: ბურჯის რეაბილიტაცია	

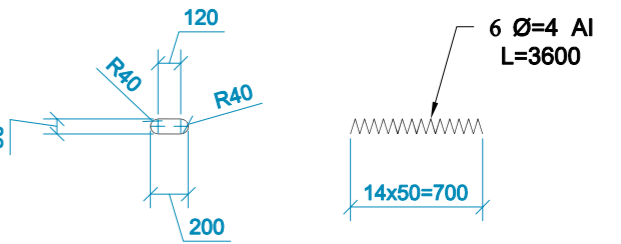
L-10.08 სიბრძნის რკინაბეტონის კოჭი  
მ. 1:40



ფილების განივი გაერთიანება (პირაპირი)

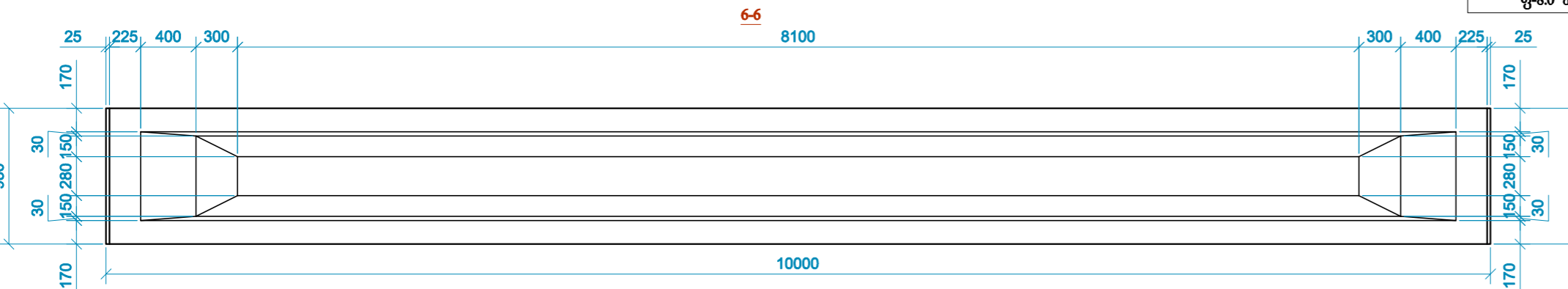


სპირალი



ფილის პარამეტრები

დასახელება	მოცულობა, მ <sup>3</sup>	წონა, ტ	ბეტონი
ფ-8.0 მ	2.8 მ <sup>3</sup>	7.0 ტ	B30 F200 W6

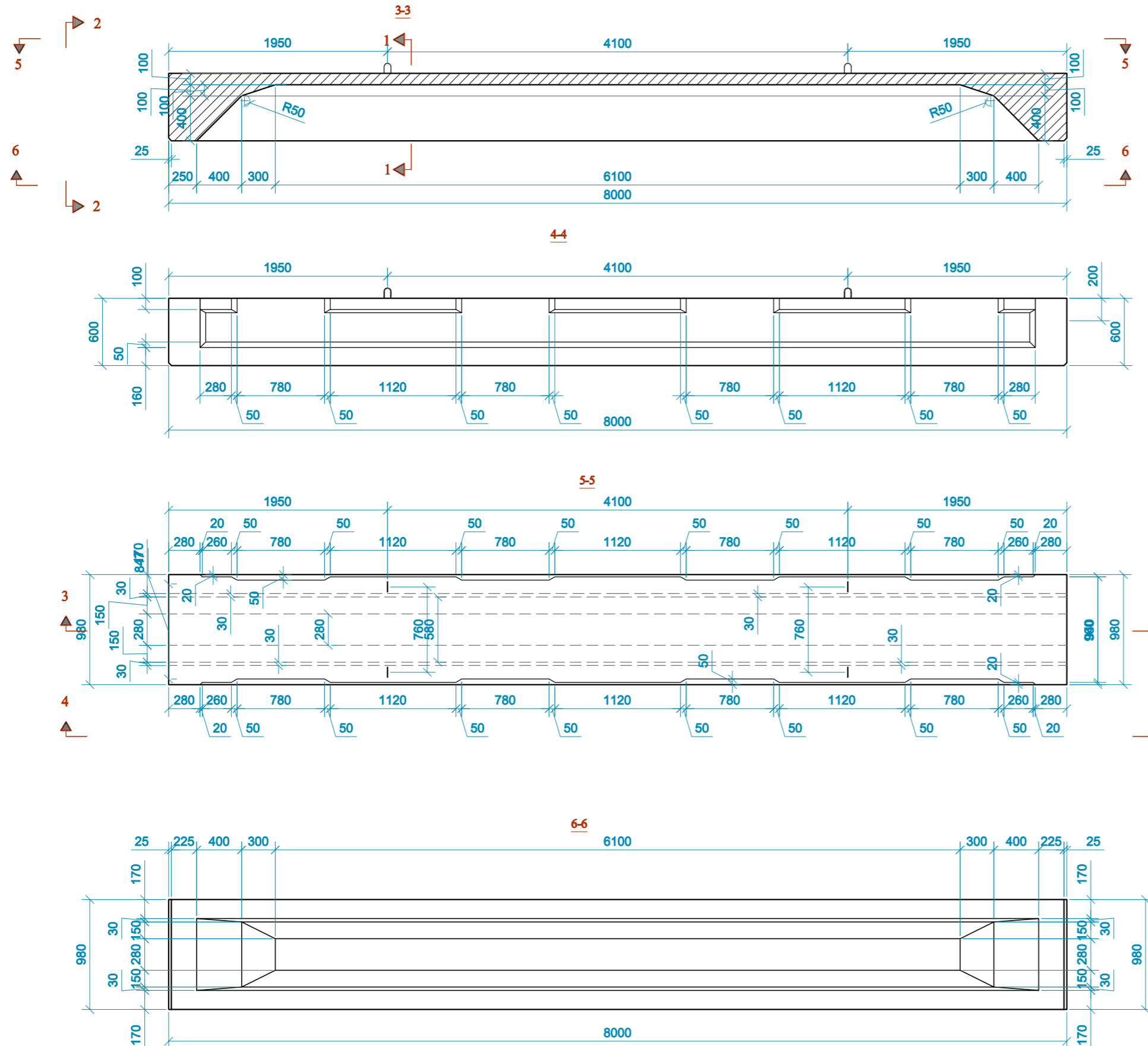


შენიშვნა

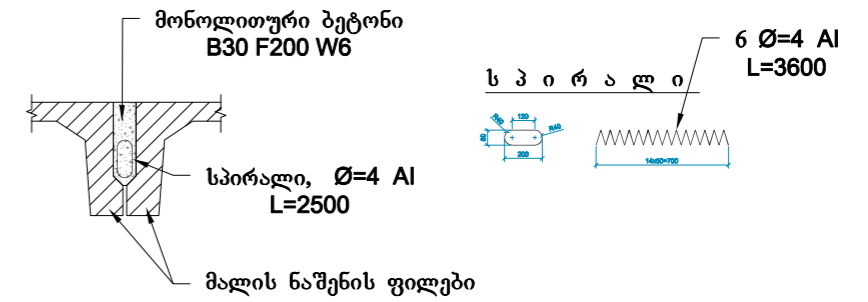
- რკინაბეტონის კოჭი სიგრძით 12.08 დამუშავებულია ტიპური პროექტის სერია 3.501.1-75 -ის მიხედვით და მზადდება საქართველოში.
- ზომები მოცემულია მმ-ში.

შემსრულებელი ფირმა: შპს "ნიოპროექტი" 	დამკვეთი: ახალქალაქის მუნიციპალიტეტის მერია	პროექტი: ს.ო.შ. მარჯუნივი, მ.შ. ვარაგანა არსაბული ნიშნის რეაბილიტაცია	შესრულების თარიღი: 2022 წელი
დირექტორი: მ.ბახტაძე	მთავარი ინჟინერი: თ.საგინაშვილი	შეასრულა: თ.საგინაშვილი	ნახაზების ფორმატი: A3
			ნახაზის ნომერი: Br. 20
		ნახაზი: რკინაბეტონის კოჭი L=10.0 m	შესწორება:

L-8.0მ სიგრძის რკინაბეტონის კოჭი  
მ. 1:40



ფილების განივი გაერთიანება (პირაპირი)



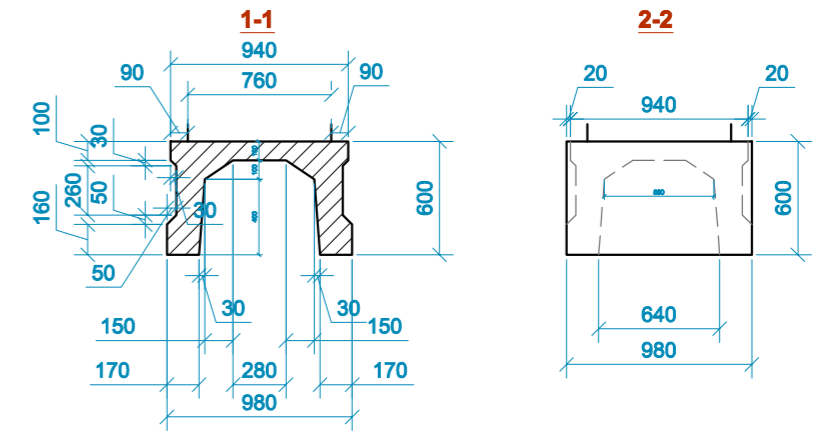
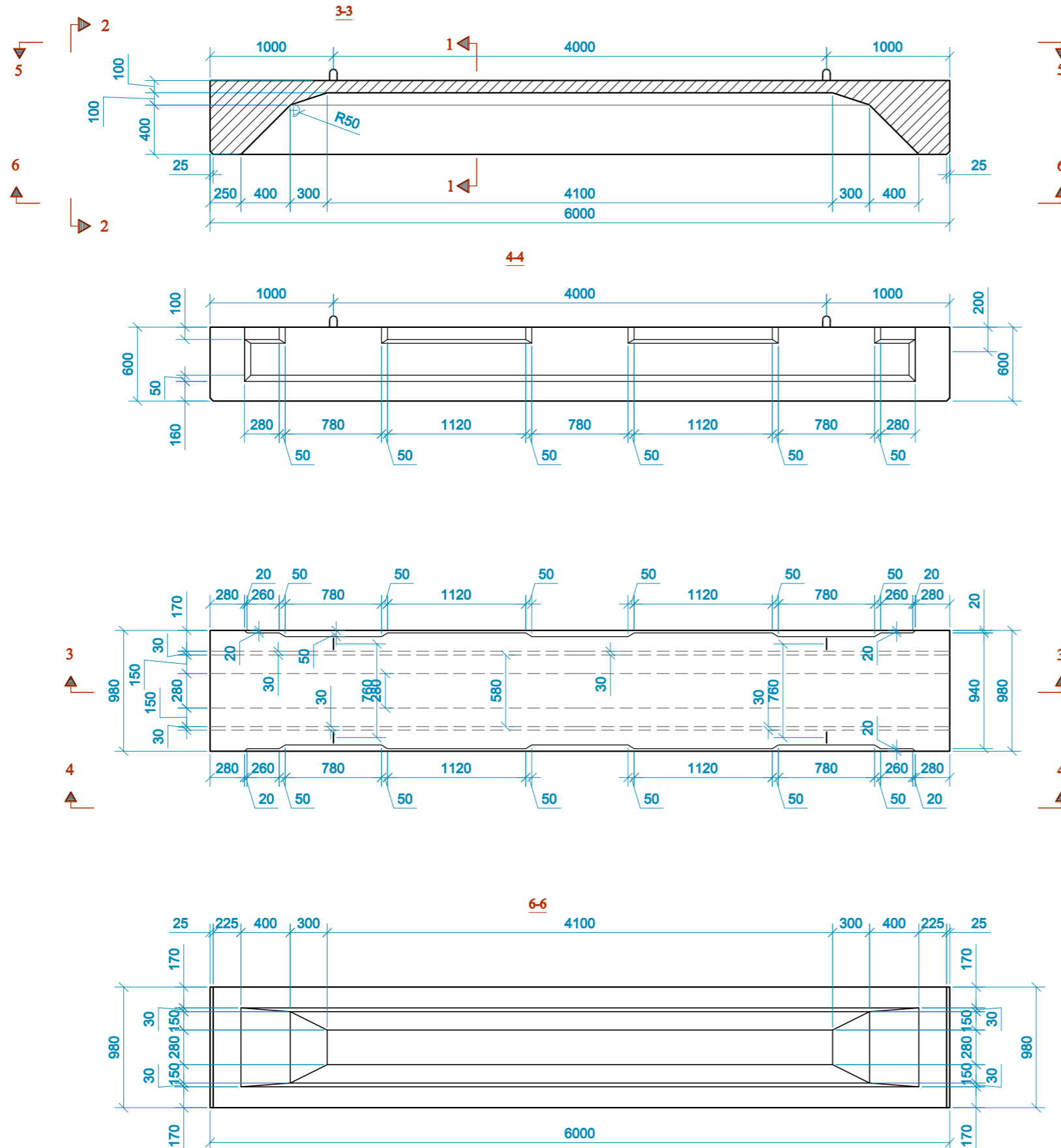
ფილის პარამეტრები			
დასახელება	მოცულობა, მ <sup>3</sup>	წონა, ტ	ბეტონი
ფ-8.0 მ	2.3 მ <sup>3</sup>	59 ტ	B30 F200 W6

შენიშვნა

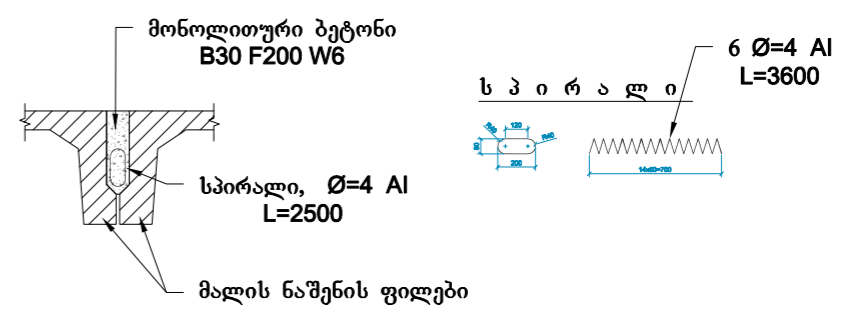
1. რკინაბეტონის კოჭი სიგრძით 12.0მ დამუშავებულია ტიპური პროექტის სერია 3.501.1-75 -ის მიხედვით და მზადდება საკართველოში;
2. არმირების სქემა იხილეთ ტიპურ პროექტში;
3. ზომები მოცემულია მმ-ში.

შემსრულებელი ფირმა: შპს "ნიპრობუიტი"	დამკვეთი: ახალქალაქის მუნიციპალიტეტის მერია	პროექტი: ს.ო.შ. მარჯუნიძე, მ.შ. ვარაგანაშვილი არსებული ნიშნის რეაბილიტაცია	შესრულების თარიღი: 2022 წელი
			ნახაზების ფორმატი: A3
დირექტორი: მ.ბახტაძე			მასშტაბი:
მოინჟინერი: თ.საგინაშვილი			ნახაზის ნომერი: Br. 21
შეასრულა: თ.საგინაშვილი			
		ნახაზი: სიტუაციური გეგმა 1	
			შესწორება:

L-6.08 სიბრძნის რკინაბეტონის კოჭი  
8. 1:40



ფილების განივი გაერთიანება (პირაპირი)

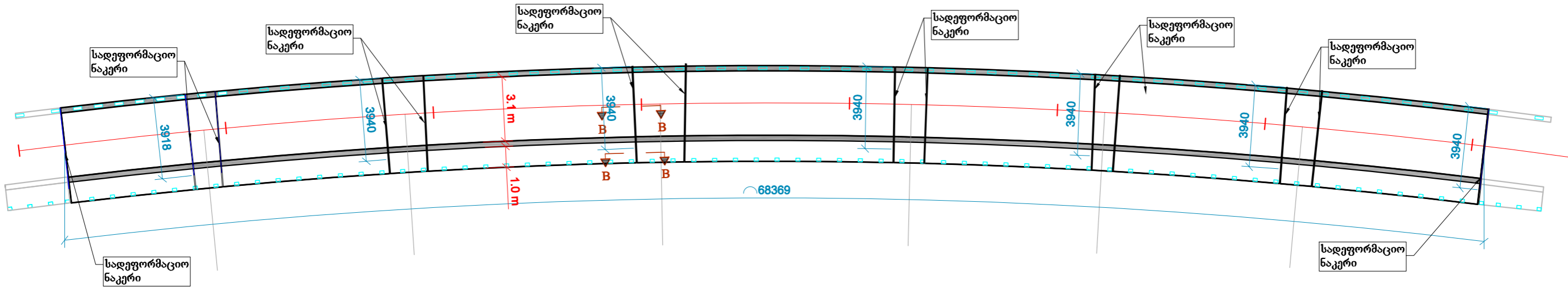


ფილის პარამეტრები			
დასახელება	მოცულობა, მ <sup>3</sup>	წონა, ტ	ბეტონი
ფ-8.0 მ	1.62 მ <sup>3</sup>	4.1 ტ	B30 F200 W6

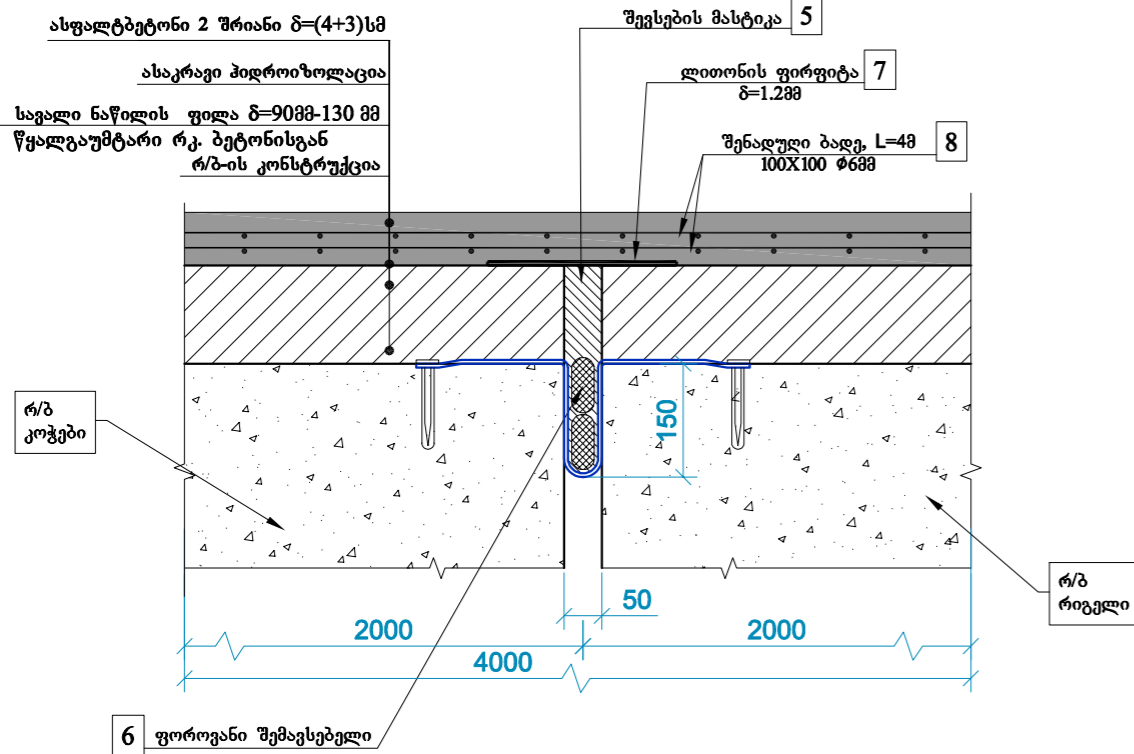
- შენიშვნა**
- რკინაბეტონის კოჭი სიგრძით 12.0მ დამუშავებულია ტიპური პროექტის სერია 3.501.1-75 -ის მიხედვით და მზადდება საქართველოში;
  - არმირების სქემა იხილეთ ტიპურ პროექტში;
  - ზომები მოცემულია მმ-ში.

შემსრულებელი ფირმა: შპს "ნიოპროექტი" 	დამკვეთი: ახალქალაქის მუნიციპალიტეტის მერია	პროექტი: ს.ო.შ. მარჯუნივი, მ.ლ. ვარაგანაშვილი არსებული ნიშნის რეაბილიტაცია	შესრულების თარიღი: 2022 წელი
დირექტორი: მ.ბახტაძე	მოინჟინერი: თ.საგინაშვილი	შეასრულა: თ.საგინაშვილი	ნახაზების ფორმატი: A3
			ნახაზის ნომერი: Br. 22
		ნახაზი: სიტუაციური გეგმა 1	შესწორება:

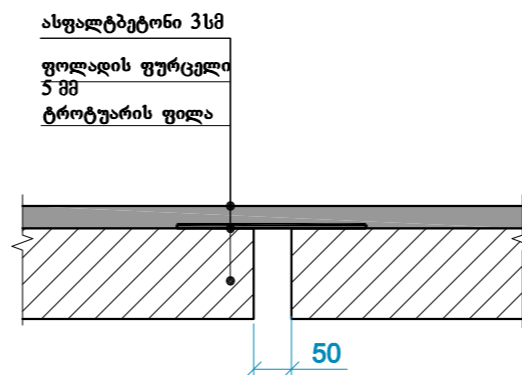
სადეფორმაციო ნაკერების მოწყობის გეგმა  
მასშტაბი: 1:200



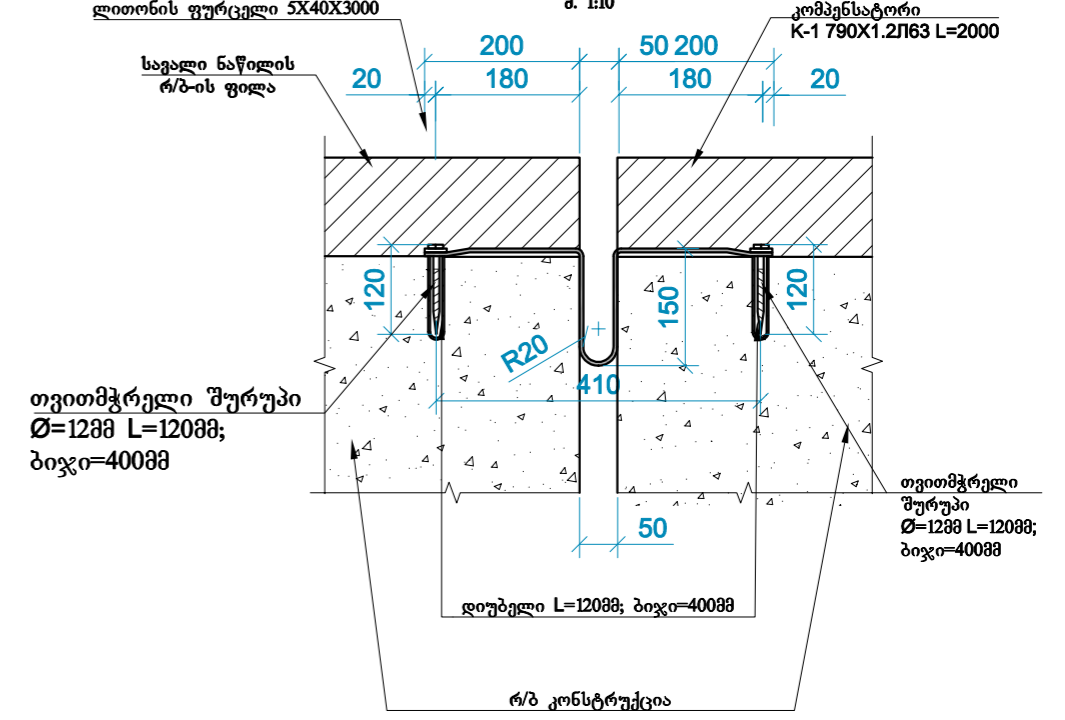
კვეთი "A-A"  
სადეფორმაციო ნაკერის კონსტრუქცია  
8. 1:10



კვეთი "A-A"  
კმითი ტროტუარზე  
8. 1:10



კომპენსატორის დამაგრების დეტალი  
8. 1:10



შენიშვნა

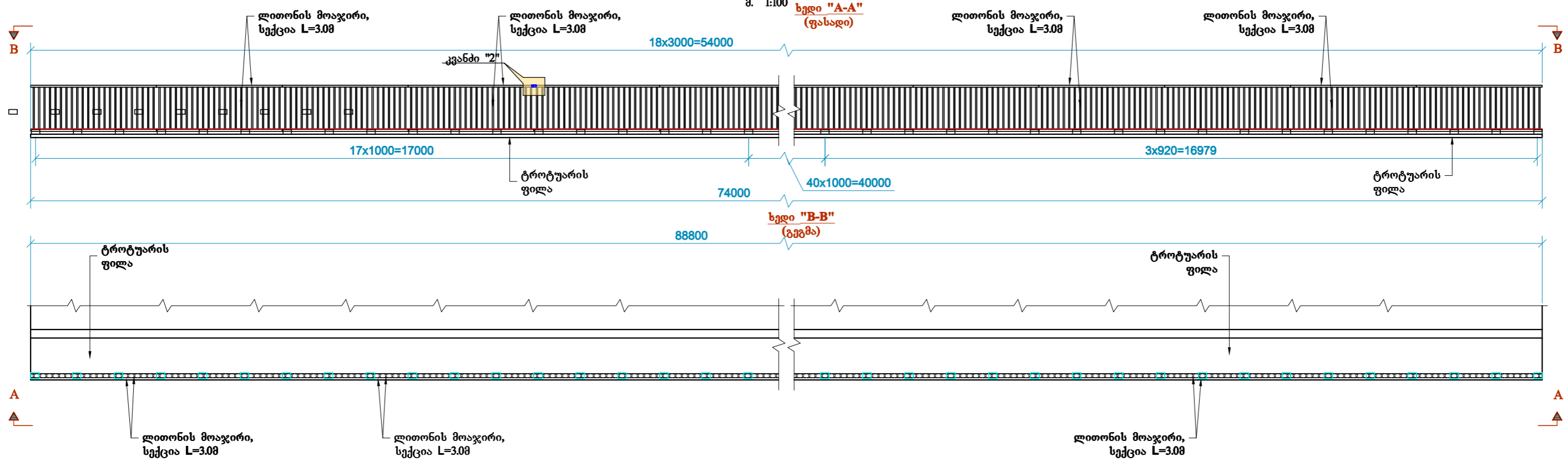
- სადეფორმაციო ნაკერის კონსტრუქცია მიღებულია 3.503.1-101 სერიის 25047 ტიპური პროექტის მიხედვით.
- სადეფორმაციო ნაკერიდან ერთ და მეორე მხარეს 2-2 მეტრის დაცილებით (სულ 4 მეტრი), ასფალტის საფარში ორ ფენად მონტაჟდება შენადული ბადე,  $\Phi=6$ მმ, უჯრედის ზომა 10X10სმ
- სადეფორმაციო ნაკერის კომპენსატორი ბურჯებზე ანკერდება ერთის მხრივ კოჭების თაროებზე, მეორეს მხრივ ჩაძირული რიგელების ზედაპირზე. ამასთან კომპენსატორის ჩამაგრების ზედაპირი მაქსიმალურად ერთ ხაზში მოსწორდეს;
- ზომები მოცემულია მმ-ში.

მასალის მოცულობები				
N#	მასალა	განზომ. მმ	ერთ ნაკერზე	14 ცალ ნაკერზე რაოდენობა
1	ლიუბლები - L-12სმ	ც/კმ	20/0.5	280/7
2	თვითმჭრელი სჭვადი - $\Phi=12$ მმ	ც/კმ	20/2.0	280/28
3	კომპენსატორი - K-1 790X12 J163 L-2000	ც/კმ	2/29.8	28/420
4	შეესების მასტიკა	კმ	30	120
5	ნაკერის ფოროვანი შემავსებელი	კმ	38.4	154
6	ლითონის ფირფიტა - 12X250X2000	ც/კმ	1/47	14/65.94
7	შენადული ბადე $\Phi=6$ მმ 10X10	კმ	85	1194

	დამკვეთი: ახალქალაქის მუნიციპალიტეტის მერია	პროექტი: სოფ. მარლუნში, მდ. ვარამანზე არსებული ხიდის რეაბილიტაცია	შესრულების თარიღი: 2022 წელი ნახაზების ფორმატი: A3 მასშტაბი: ნახაზის ნომერი: Br. 23
დირექტორი: მ.ბახტაძე მთ.ინჟინერი: თ.საგინაშვილი შესასრულა: თ.საგინაშვილი	ნახაზი: სადეფორმაციო ნაკერის კონსტრუქცია და მოცულობები		შესწორება:

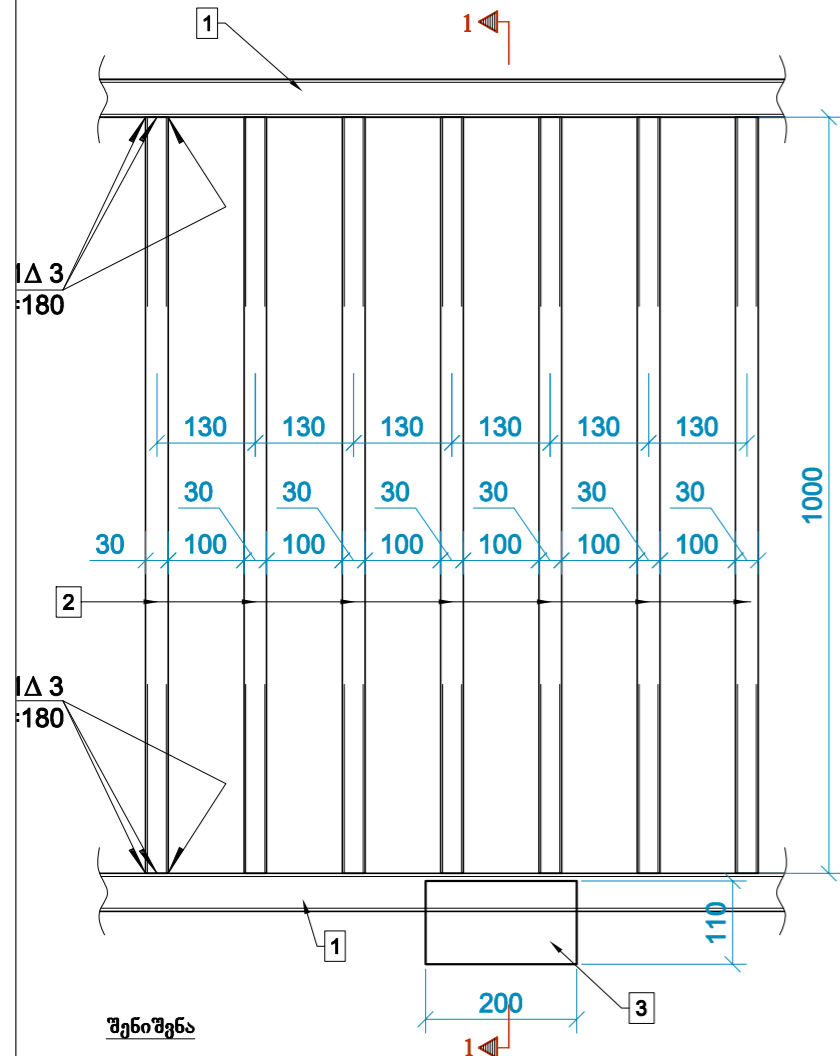
მონაწილის კონსტრუქცია

მ. 1:100  
ხედი "A-A"  
(ფასადი)



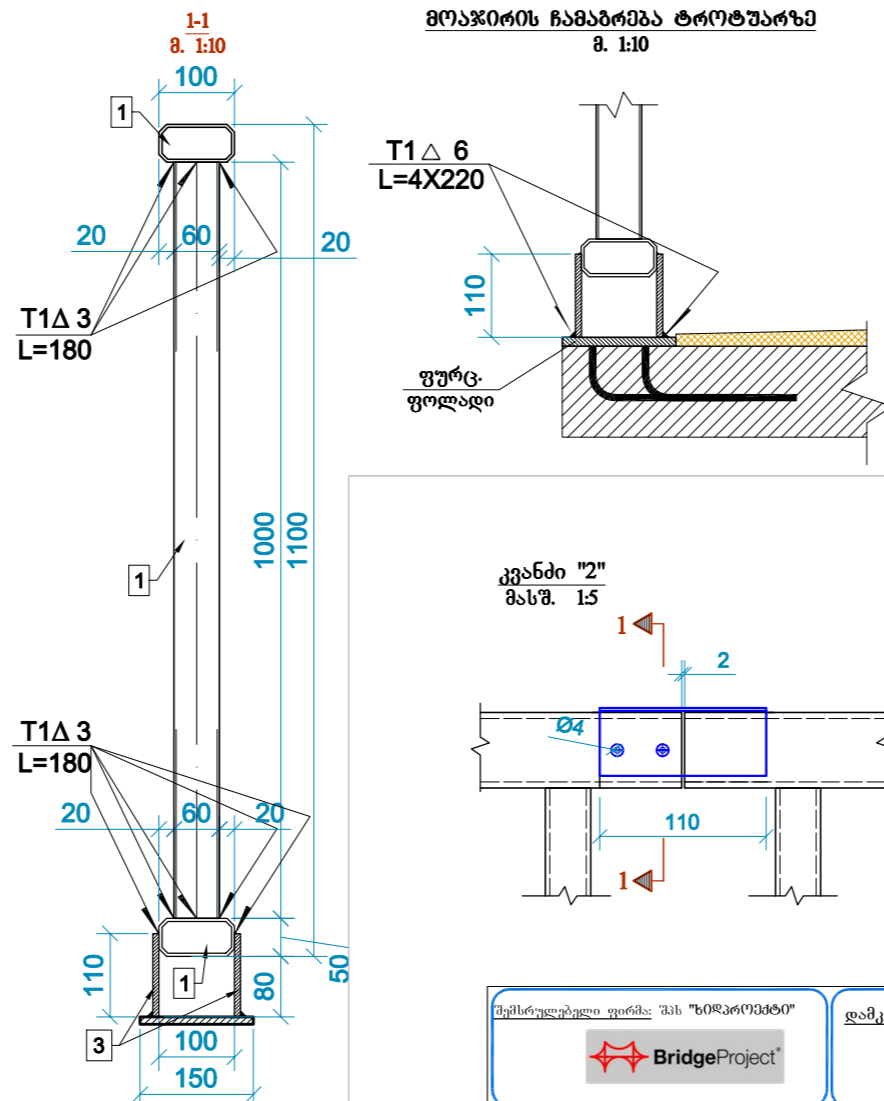
მონაწილის ფრაგმენტი

მ. 1:10



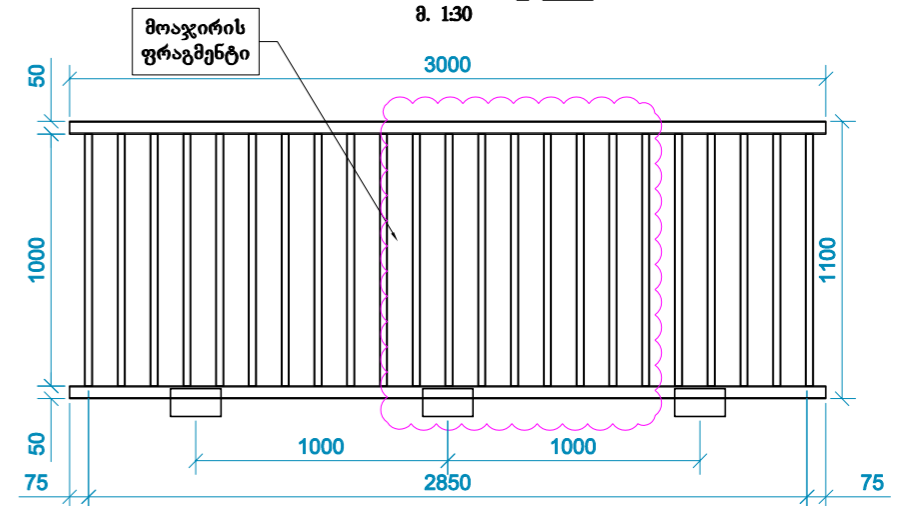
მონაწილის ჩამაბრმვა ტროტუარზე

მ. 1:10



მონაწილის სექცია L=3.08

მ. 1:30



მასალის მოცულობები ერთი სექციისათვის

პოზ.	კვეთი, (მმ)	სიგრძე, (მმ)	რაოდენ. (ც)	სიგრძე (მ)	წონა სგრ.მ (კგ)	ჯამი: (კგ)
O1	მილი, 100x50x3	3000	2	6.0	6.60	39.6
O2	მილი, 60x30x2	1000	23	23.0	2.62	60.3
O3	ფ.ფ 200X110X8	200	8	1.6	6.908	11.1
სულ:						111
სულ ხიდზე 25 სექციისათვის:						2773

შემსრულებელი ფირმა: შპს "ნიმპროექტი"

დამკვეთი: ახალქალაქის მუნიციპალიტეტის მერია

პროექტი: ს.ო.შ. მარგუშვი, მ. შარაშანიანი არსებული ნიშნის რეაბილიტაცია

მესრულებლის თარიღი: 2022 წელი

ნახაზების ფორმატი: A3

მასშტაბი:

ნახაზის ნომერი: Br 24

შესწორება:

დირექტორი: მ.ბახტაძე

მთავარი ინჟინერი: თ.საგინაშვილი

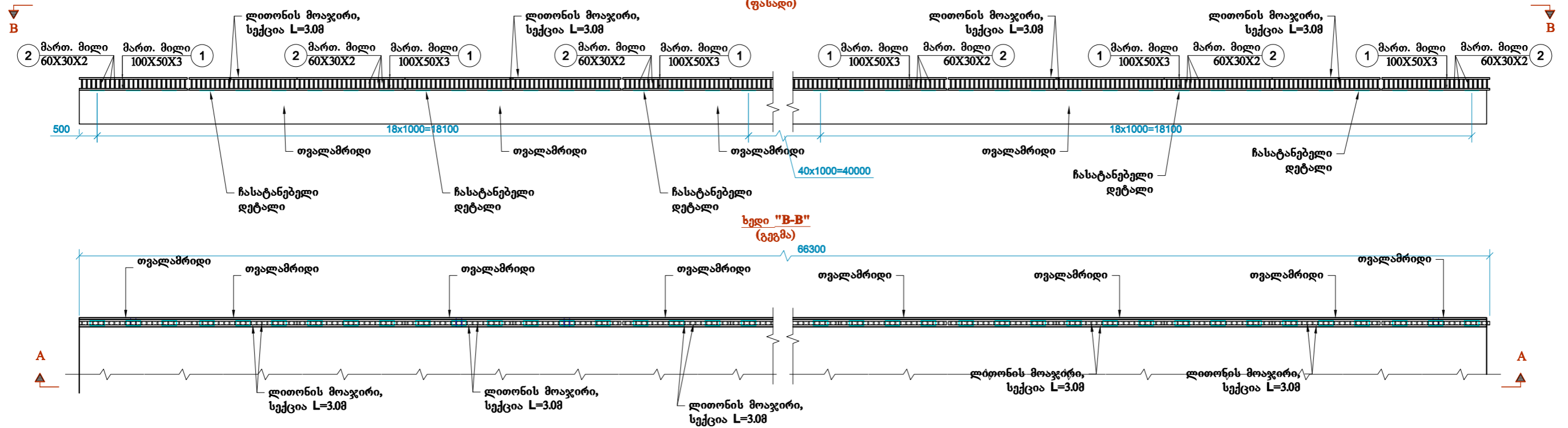
შეასრულა: თ.საგინაშვილი

ნახაზი: ტროტუარის მონაწილის კონსტრუქცია და მოცულობები

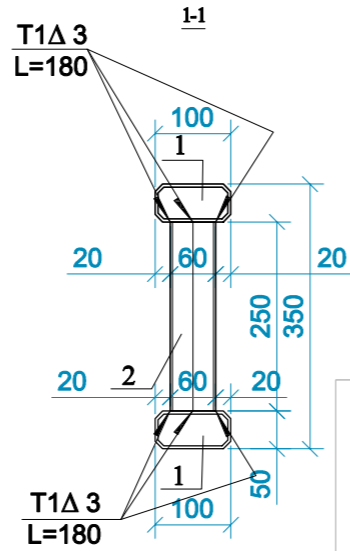
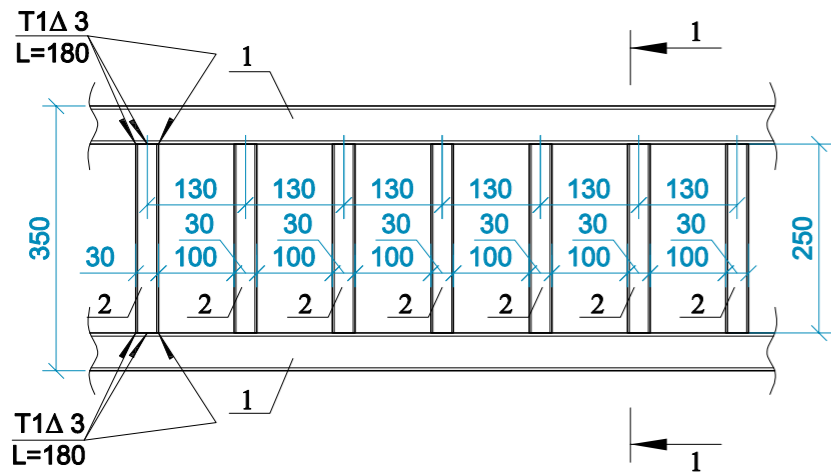
მოაჯირის კონსტრუქცია

მ. 1:120

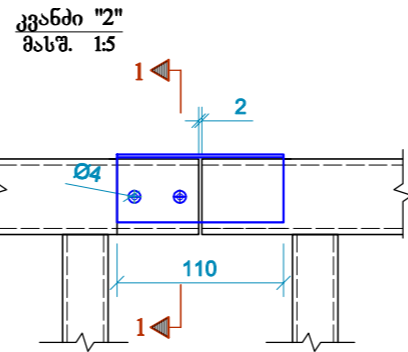
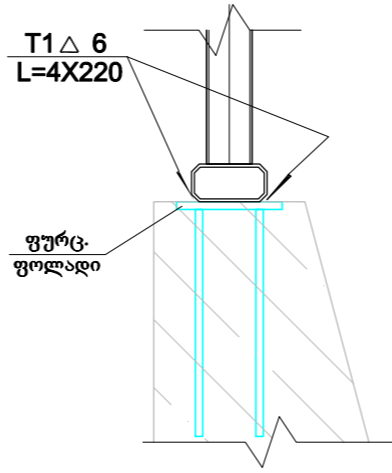
ხედი "A-A"  
(ფასადი)



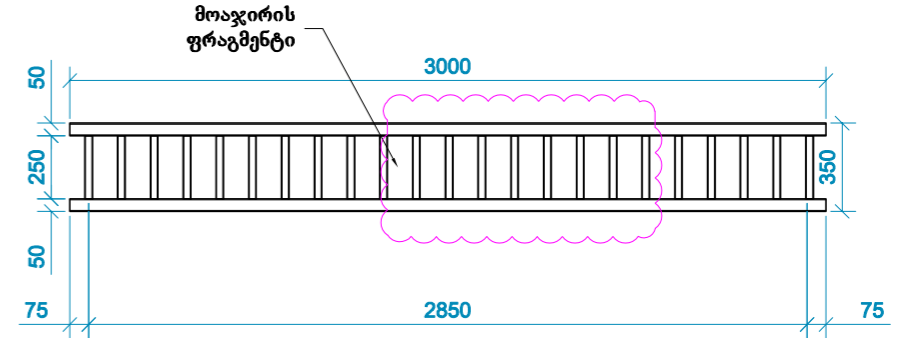
მოაჯირის ფრაგმენტი  
მ. 1:10



მოაჯირის ჩამაგრება თვალამრიდზე  
მ. 1:10



მოაჯირის სექცია L=3.08  
მ. 1:30



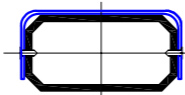
მასალის მოცულობები  
ერთი სექციისათვის

პოზ.	კვეთი, (მმ)	სიგრძე, (მმ)	რაოდენ. (ც)	სიგრძე (მ)	წონა ლტ.მ. (კგ)	ჯამი: (კგ)
O1	მილი, 100x50x3	3000	2	6.0	6.60	39.6
O2	მილი, 60x30x2	250	23	5.8	2.62	15.1
სულ:						55
სულ ხიდზე 25 სექციისათვის:						456

შენიშვნა

- ზომები მოცემულია მმ-ში;
- სულ ხიდზე გვაქვს მოაჯირის 16 ცალი, მათ შორის 12 ცალი 3მ-იანი და 4 ცალი 4მ-იანი სექცია.

კვეთი 1-1



შემსრულებელი ფირმა: შპს "ნიმპროექტი"



დამკვეთი: ახალქალაქის მუნიციპალიტეტის მერია

პროექტი: ს.ო.შ. მარგუნში, მდ. შარავანზე არსებული ხიდის რეაბილიტაცია

შესრულების თარიღი: 2022 წელი

ნახაზების ფორმატი: A3

მასშტაბი:

ნახაზის ნომერი: Br 25

დირექტორი: მ.ბახტაძე

მთ.ინჟინერი: თ.საგინაშვილი

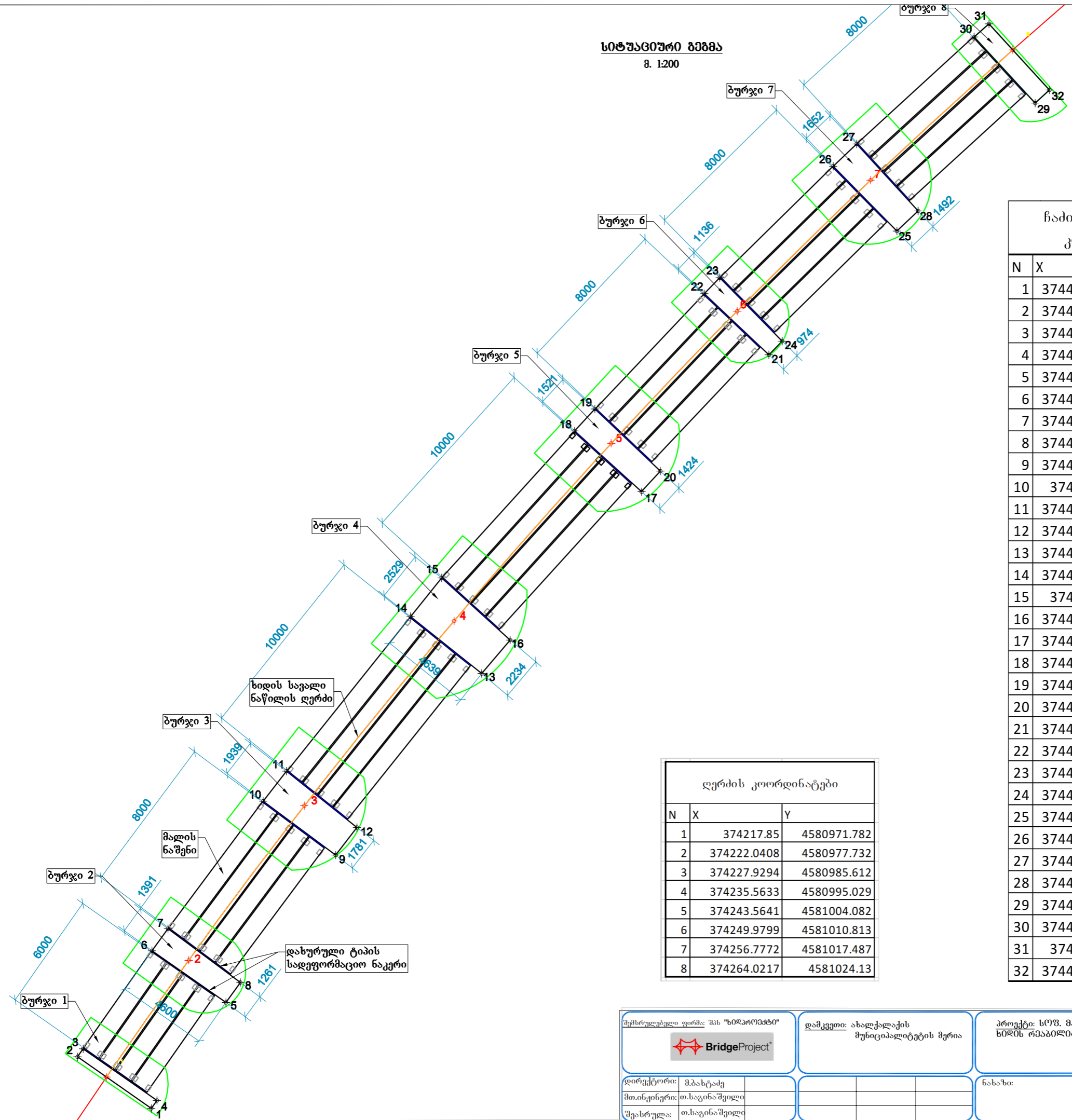
შეასრულა: თ.საგინაშვილი

ნახაზი:

მოაჯირის კონსტრუქცია ბორძიანობა და მოცულობები

შესწორება:

სიტუაციური გეგმა  
მ. 1:200



ჩაძირული რიგების კოორდინატები

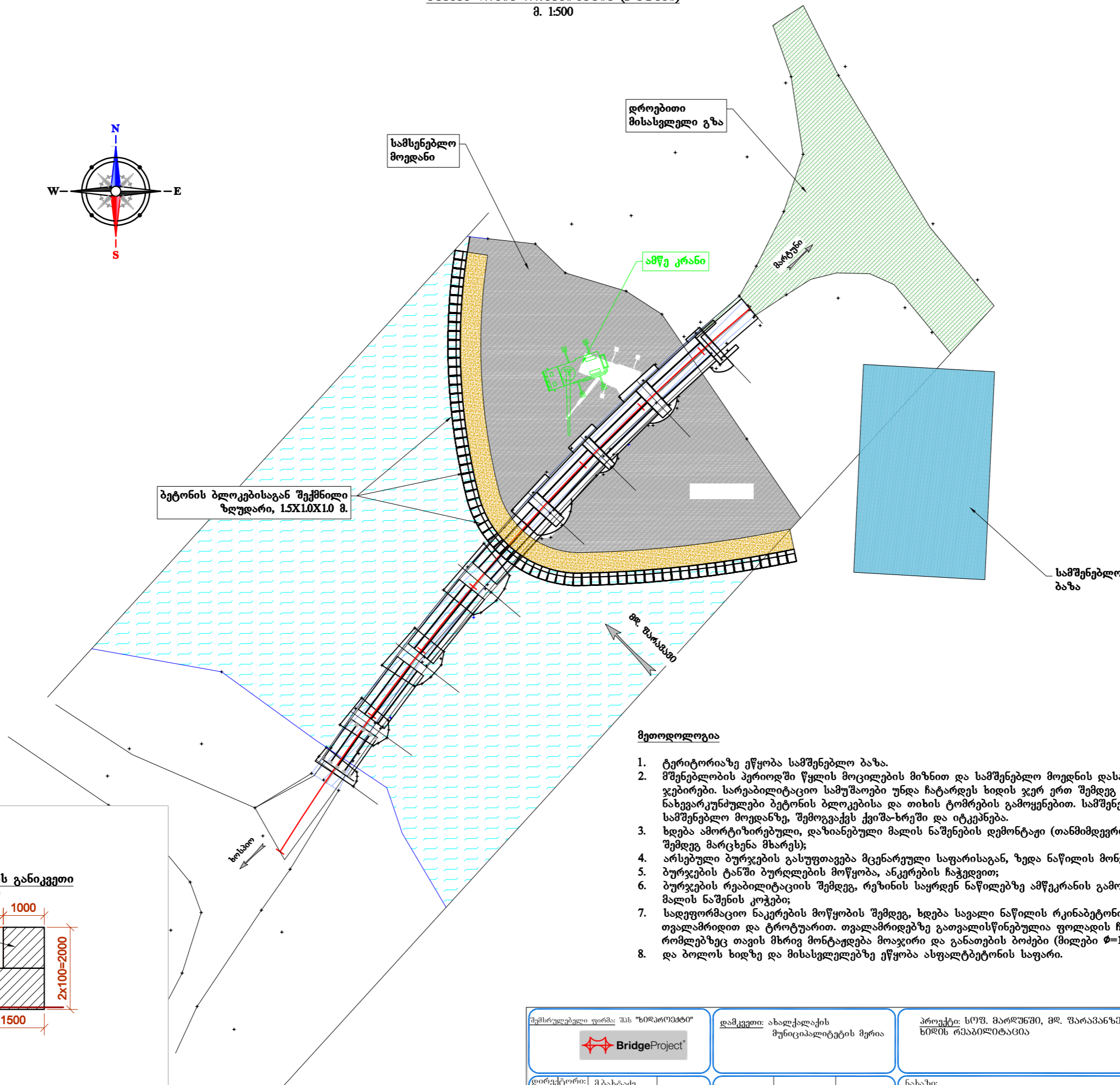
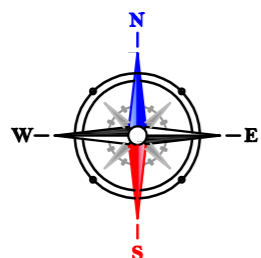
N	X	Y
1	374430.9583	4580954.051
2	374427.2009	4580956.682
3	374427.4878	4580957.092
4	374431.2453	4580954.46
5	374434.7589	4580959.451
6	374430.9915	4580962.091
7	374431.8095	4580963.217
8	374435.4972	4580960.474
9	374440.3466	4580966.962
10	374436.655	4580969.707
11	374437.8431	4580971.24
12	374441.4376	4580968.369
13	374447.7929	4580976.219
14	374444.1686	4580979.114
15	374445.748	4580981.09
16	374449.2362	4580977.924
17	374455.9382	4580985.481
18	374452.5234	4580988.58
19	374453.5546	4580989.698
20	374456.8949	4580986.535
21	374462.4275	4580992.453
22	374459.1322	4580995.571
23	374459.9197	4580996.391
24	374463.0972	4580993.16
25	374468.9425	4580998.765
26	374465.6962	4581002.07
27	374466.8941	4581003.208
28	374470.0245	4580999.792
29	374475.9847	4581005.284
30	374472.8833	4581008.661
31	374473.631	4581009.326
32	374476.7165	4581005.956

ღერძის კოორდინატები

N	X	Y
1	374217.85	4580971.782
2	374222.0408	4580977.732
3	374227.9294	4580985.612
4	374235.5633	4580995.029
5	374243.5641	4581004.082
6	374249.9799	4581010.813
7	374256.7772	4581017.487
8	374264.0217	4581024.13

შემსრულებელი ფირმა: შპს "სიპროექტი"	დამკვეთი: ახალქალაქის მუნიციპალიტეტის მერია	პროექტი: ს.ო.პ. მარჯუნი, მ.ლ. ვარაგანაშვილი არსებული ნიშნის რეაბილიტაცია	შესრულების თარიღი: 2022 წელი
			ნახაზების ფორმატი: A3
დირექტორი: მ.ბახტაძე			მასშტაბი:
მთავარი ინჟინერი: თ.საგინაშვილი			ნახაზის ნომერი: Br 26
შეასრულა: თ.საგინაშვილი			
		ნახაზი: სიტუაციური გეგმა 1	შესწორება:

გზინაგზის ორგანიზაცია (I ეტაპი)  
მ. 1:500



ბეტონის ბლოკებისაგან შექმნილი ზღუდარი, 1.5X1.0X1.0 მ.

დროებითი მისასვლელი გზა

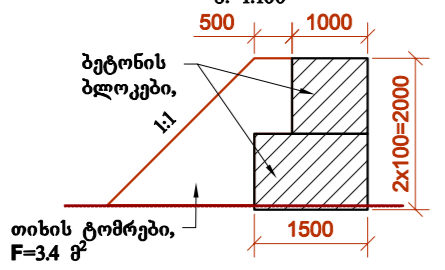
ამწვე კრანი

სამშენებლო ბაზა

**მეთოდოლოგია**

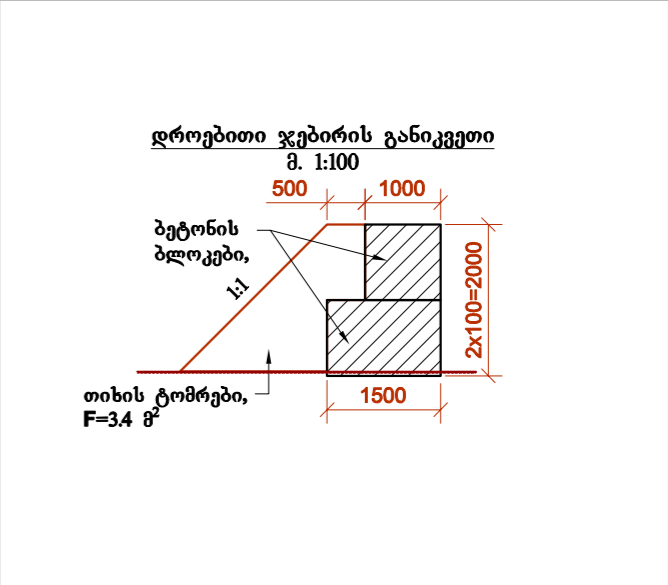
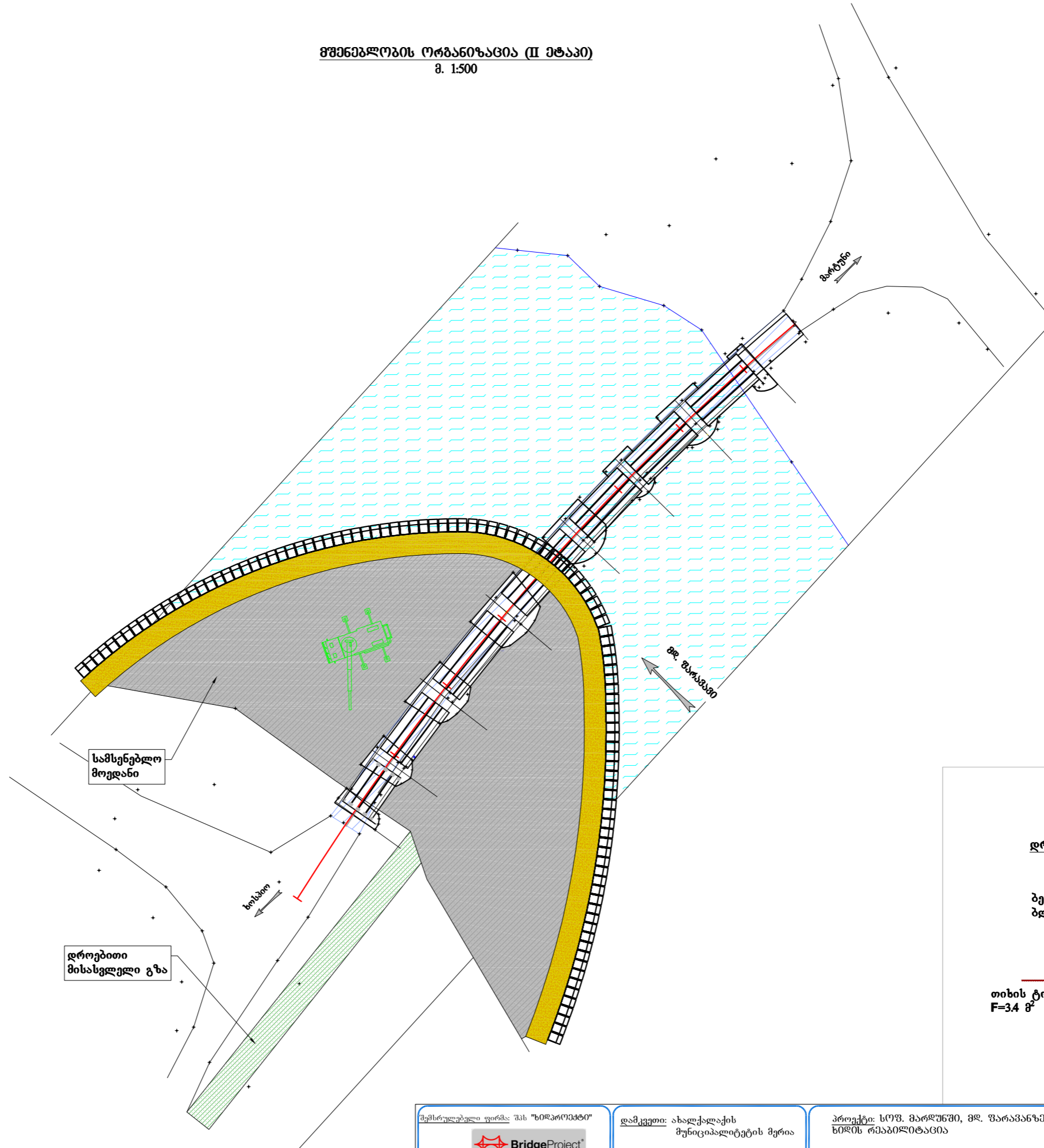
1. ტერიტორიაზე ეწყობა სამშენებლო ბაზა.
2. მშენებლობის პერიოდში წყლის მოცილების მიზნით და სამშენებლო მოედნის დასაცავად საჭიროა მოეწყოს დროებითი ჯებირები. სარეაბილიტაციო სამუშაოები უნდა ჩატარდეს ხიდის ჯერ ერთ შემდეგ მეორე ნახევარში. ამისათვის იქმნება ნახევარკუნძულები ბეტონის ბლოკებისა და თიხის ტომრების გამოყენებით. სამშენებლო ტექნიკის მოძრაობისათვის, სამშენებლო მოედანზე, შემოგვაქვს ქვიშა-ხრეში და იტკეპნება.
3. ხდება ამორტიზირებული, დაზიანებული მაღის ნაშენების დემონტაჟი (თანმიმდევრობით ჯერ მდინარის მარცხენა შემდეგ მარცხენა მხარეს);
4. არსებული ბურჯების გასუფთავება მცენარეული საფარისაგან, ზედა ნაწილის მონგრევა საპროექტო ნიშნულამდე;
5. ბურჯების ტანში ბურღვების მოწყობა, ანკერების ჩაჭედვით;
6. ბურჯების რეაბილიტაციის შემდეგ, რეზინის საყრდენ ნაწილებზე ამწეკრანის გამოყენებით მონტაჟდება რკინაბეტონის მაღის ნაშენის კოჭები;
7. სადფორმაციო ნაქერების მოწყობის შემდეგ, ხდება საგალი ნაწილის რკინაბეტონის ფილის დაბეტონება თვალამრით და ტროტუარით. თვალამრითზე გათვალისწინებულია ფოლადის ჩასატანებელი დეტალები, რომლებზეც თავის მხრივ მონტაჟდება მოაჯირი და განათების ბოძები (მიღები  $\phi=150$  მმ.,  $L=9.0$  მ.);
8. და ბოლოს ხიდზე და მისასვლელზე ეწყობა ასფალტბეტონის საფარი.

**დროებითი ჯებირის განიკვეთი**  
მ. 1:100



შემსრულებელი ფირმა: შპს "ნიმპრომპრო"	დამკვეთი: ახალქალაქის მუნიციპალიტეტის მერია	პროექტი: ს/შ. მარჯვენა, მმ. ვარაშანა არსებული ნიშნის რეაბილიტაცია	შესრულების თარიღი: 2022 წელი
			ნახაზების ფორმატი: A3
დირექტორი: მ.ბახტაძე			მასშტაბი:
მოთხრობის: თ.საგინაშვილი			ნახაზის ნომერი: Br 27
შეასრულა: თ.საგინაშვილი			
		ნახაზი: სიტუაციური გეგმა 1	
			შესწორება:

ფშენებლობის ორგანიზაცია (II ეტაპი)  
 შ. 1:500



შემსრულებელი ფირმა: შპს "ნიოპროექტი" 		დამკვეთი: ახალქალაქის მუნიციპალიტეტის მერია	პროექტი: ს.ო.შ. მარჯუნიში, მდ. შარაგანზე არსებული ნიშნის რეაბილიტაცია	შესრულების თარიღი: 2022 წელი
დირექტორი: მ.ბახტაძე		მთავარი ინჟინერი: თ.საგინაშვილი	ნახაზი:	ნახაზების ფორმატი: A3
შეასრულა: თ.საგინაშვილი		მუშაობის სახელი:	ნახაზის ნომერი: Br 28	შესწორება:
შპს "ნიოპროექტი"			ფშენებლობის ორგანიზაცია	მუშაობის სახელი: