

ქალაქ ახალქალაქში დარბინიანის ქუჩა
№50-ში მდებარე საცხოვრებელი
კორპუსის სახურავის რეაბილიტაციის
პროექტი

(სახურავის მოწყობის ნაწილი)

2022 წ.

ფურც.	დასახელება
კ-001	განმარტებითი ბარათი
კ-002	არსებული შენობის გეგმა
კ-003	ქარების მოწყობის გეგმა
კ-004	არსებული სახურავის გეგმა
კ-005	არსებული სახურავის დამონტაჟის გეგმა
კ-006	მაუერლატების მოწყობის გეგმა
კ-007	სვეტების მოწყობის გეგმა
კ-008	ნივნივების მოწყობის გეგმა
კ-009	ფიქრების მოწყობის გეგმა
კ-010	სახურავის მოწყობის გეგმა
კ-011	ჭრილი 1-1, ჭრილი 2-2
კ-012	ხის კონსტრუქციების სპეციფიკაცია

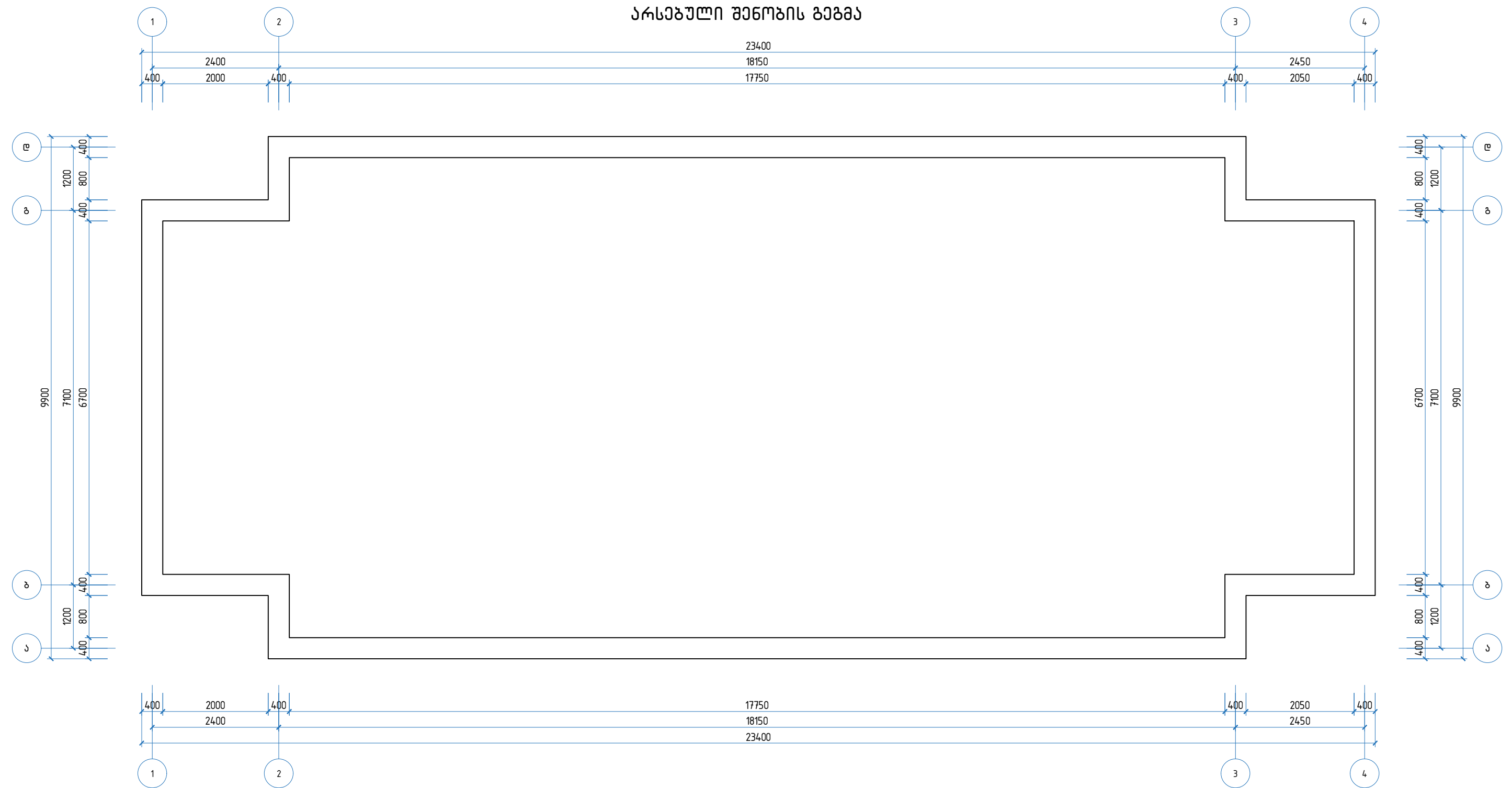
განმარტებითი ბარათი

საკრედიტო ობიექტი მდებარეობს ქალაქ ახალქალაქში დარბინიანის ქუჩა №50-ში და წარმოადგენს სასსოვრებელ კორპუსს, რომელშიც საჭიროებს სახურავის რეაბილიტაციას.

სასსოვრებელი კორპუსის სახურავი დაზიანებულია და უხვი ნალექის მოსვლის შემდეგ წყალი ჩადის, ამის შედეგად კი მივიღეთ ის რომ დაზიანდა შიდა ინფრასტრუქტურა. ასევე დაზიანებულია ხის კოჭები და ფიქრები. ამ პრობლემის აღმოსაფხვრელად საჭიროა დამონტაჟი გაუქმეთ არსებულ სახურავს. ახალად მოვანწყომ სახურავის კონსტრუქცია, ასევე გამოვიყენოთ არსებული დაზიანებული ხის კოჭები და გადავხუროთ ფერადი პროფანსტილით.

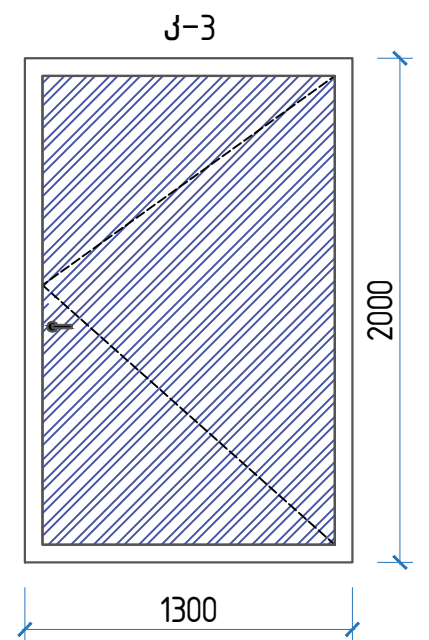
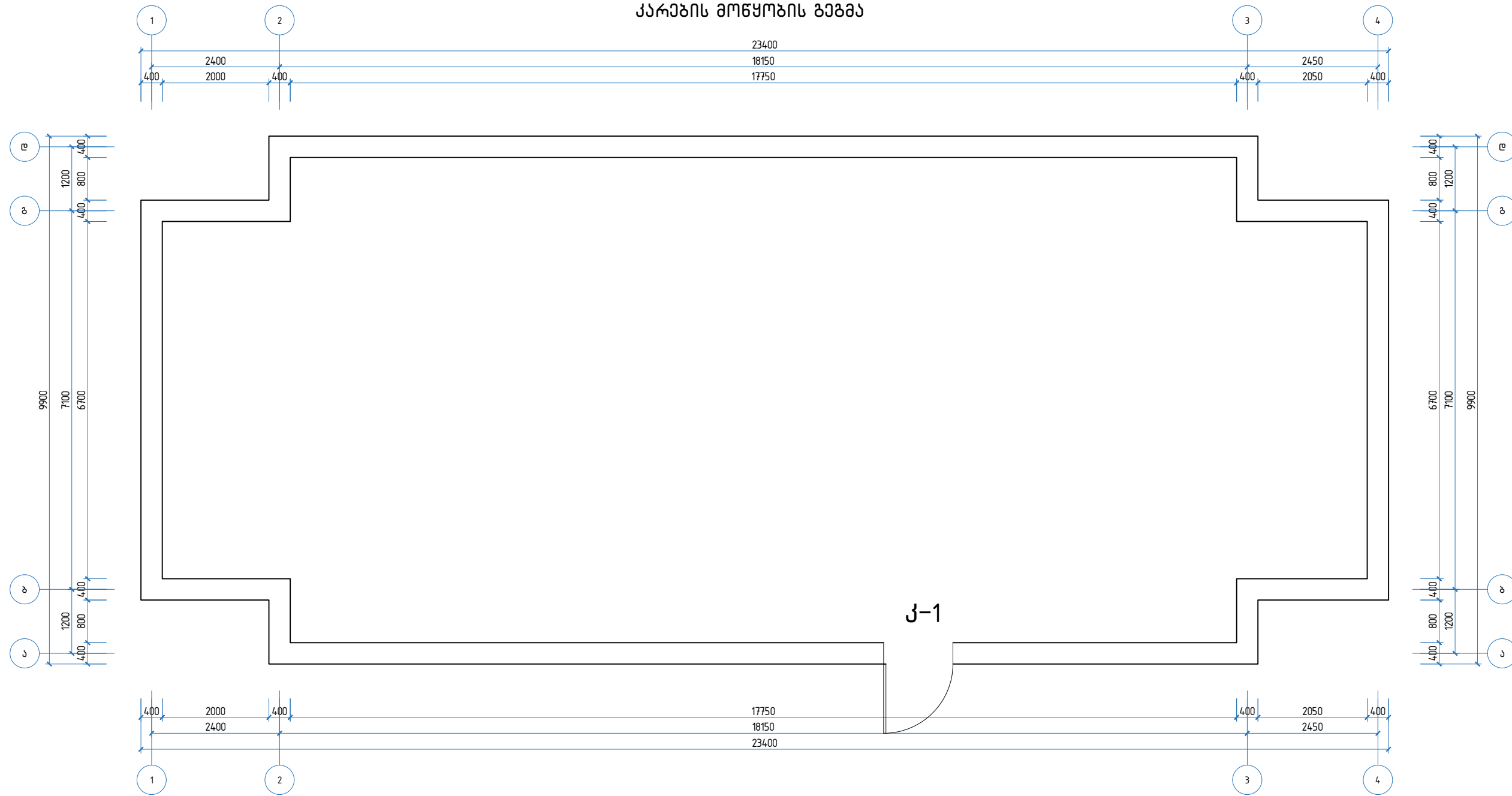
დასახელება: ქალაქ ახალქალაქში დარბინიანის ქუჩა №50-ში მდებარე სასსოვრებელი კორპუსის სახურავის რეაბილიტაციის პროექტი	დამკვეთი: ახალქალაქის მუნიციპალიტეტის მერია	მისამართი: ქ. ახალქალაქი დარბინიანის ქუჩა №50	შენიშვნები:	ნახაზის დასახელება: განმარტებითი ბარათი	შ.პ.ს "დ-მ"-ს	
					დირექტორი: /კ. ნადირაძე/	შეასრულა: <i>ს.ჯღა</i> /ა.დუბაძე/
				ნახაზის სტატუსი: გუგა დოკუმენტაციისა	მასშტაბი: ფურცელი A3	ფურცელი № კ-001

არსებული შენობის გეგმა



<p>დასახელება: ქალაქ ახალქალაქში დარბინიანის ქუჩა №50-ში მდებარე სასტუმრო-კაფე-ბარის პროექტი</p>	<p>დამკვეთი: ახალქალაქის მუნიციპალიტეტის მერია</p>	<p>მისამართი: ქ. ახალქალაქი დარბინიანის ქუჩა №50</p>	<p>შენიშვნები:</p>	<p>ნახაზის დასახელება: არსებული შენობის გეგმა</p>	<p>შ.პ.ს "დ-მ"-ს დირექტორი: /კ. ნადირაძე/ შეასრულა: <i>ს.ჯ.ძ.</i> /ა. დუბაძე/ მასშტაბი 1:75 ფურცელი № 3-002</p>
				<p>ნახაზის სტატუსი: მუშა დოკუმენტაცია</p>	<p>ფორმატი A3</p>

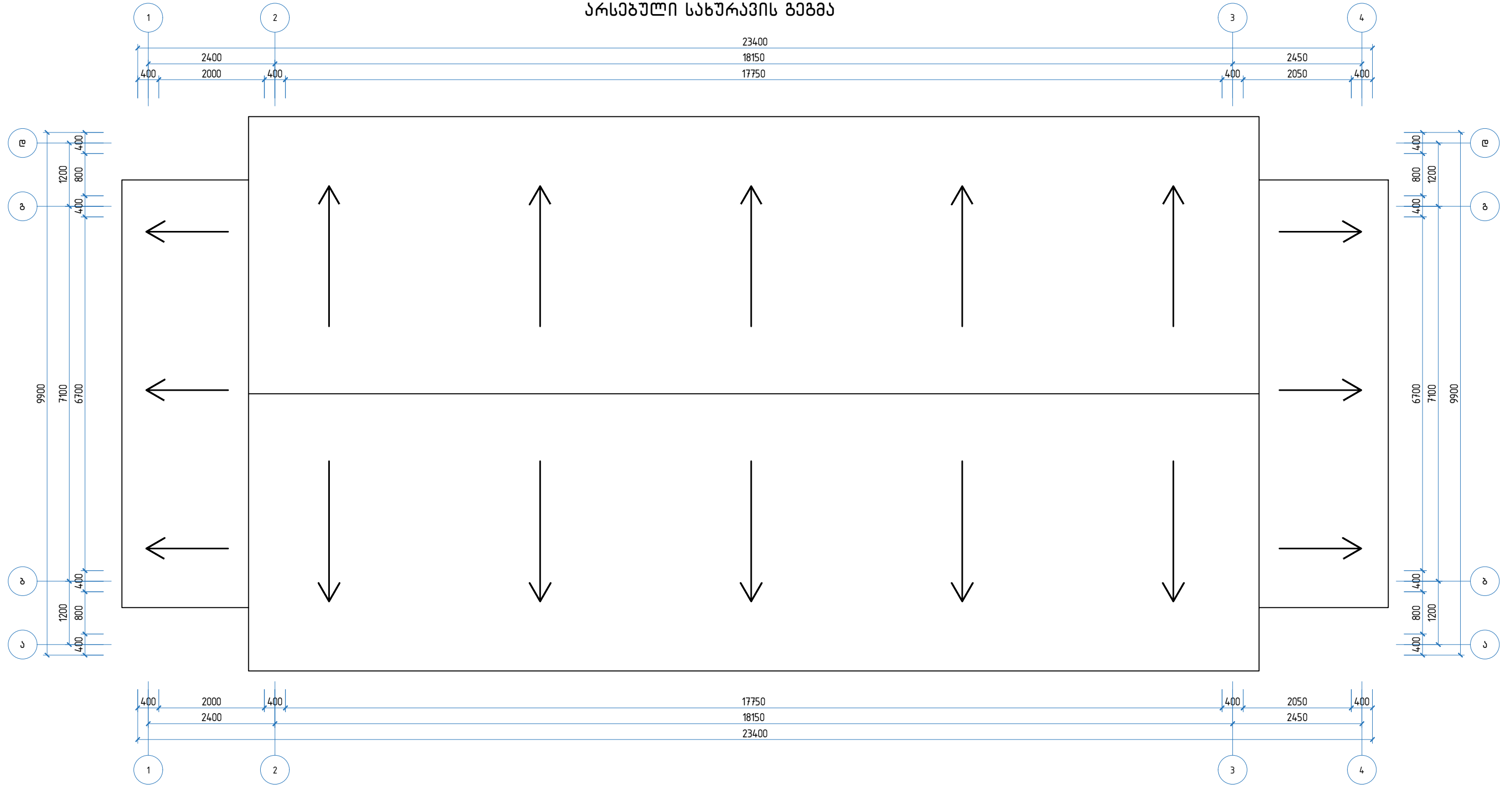
ქარების მოწყობის გეგმა



ქარ-ფანჯრის სპეციფიკაცია					
	დასახელება	ქარ-ფანჯრის პირ. აღნიშვნა	რაოდენობა	ფართი მ ²	ფართი სულ მ ²
1	1300x2000 მმ ლითონის ქარი	კ-1	1	2.60	2.60

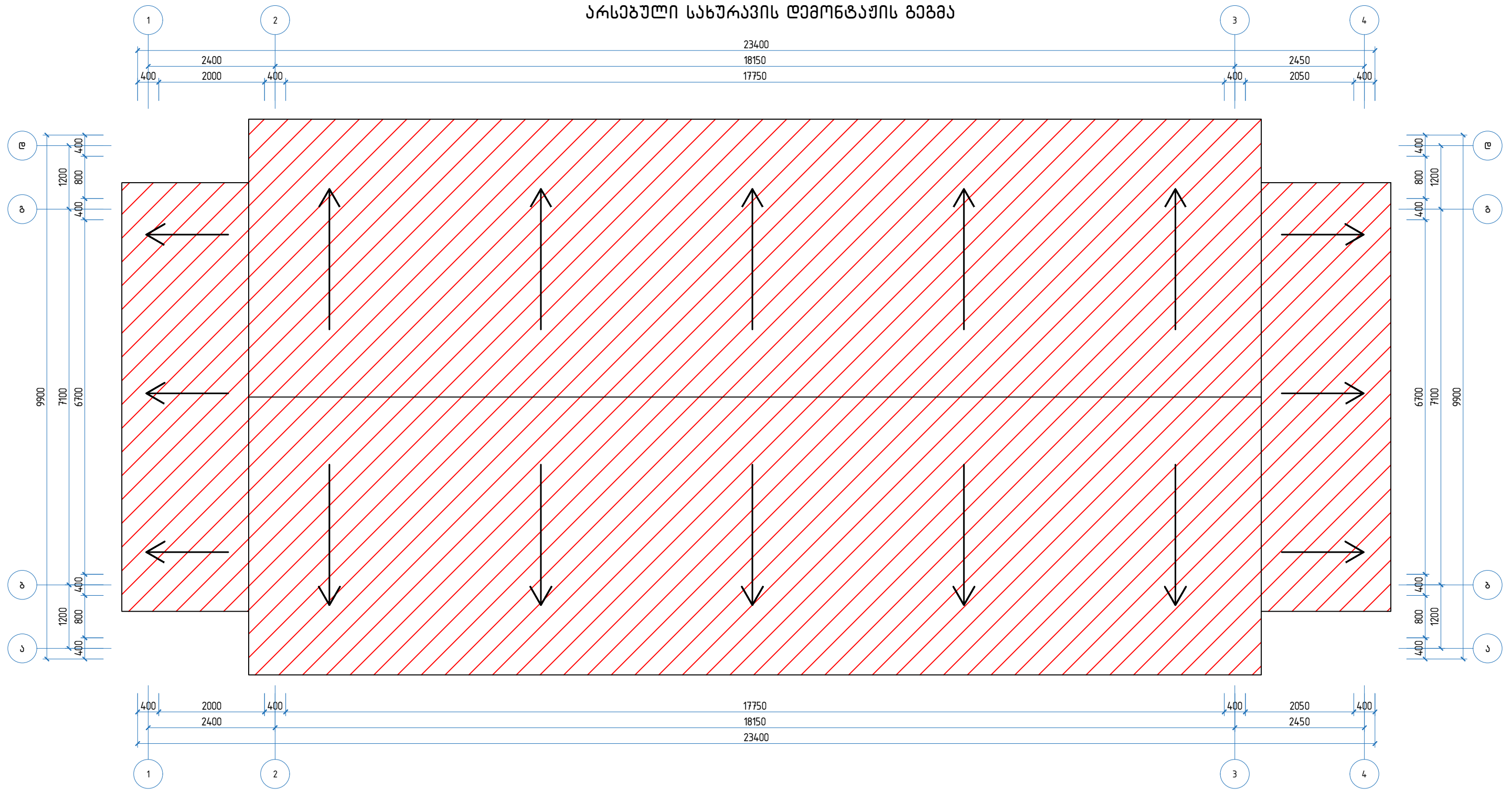
დასახელება: ქალაქ ახალქალაქში დარბინიანის ქუჩა №50-ში მდებარე სასტუმრო-კაფე-ბარის სახურავის რეაბილიტაციის პროექტი	დამკვეთი: ახალქალაქის მუნიციპალიტეტის მერია	მისამართი: ქ. ახალქალაქი დარბინიანის ქუჩა №50	შენიშვნები:	ნახაზის დასახელება: ქარების მოწყობის გეგმა	შ.პ.ს "დ-მ"-ს	
				ნახაზის სტატუსი: მუშა დოკუმენტაცია	დირექტორი: შეასრულა: <i>ს.ქოს</i>	/კ. ნადირაძე/ /ა. ლუგაძე/
				მასშტაბი 1:75	ფორმატი A3	
				ფურცელი № 3-003		

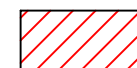
არსებული სახურავის გეგმა



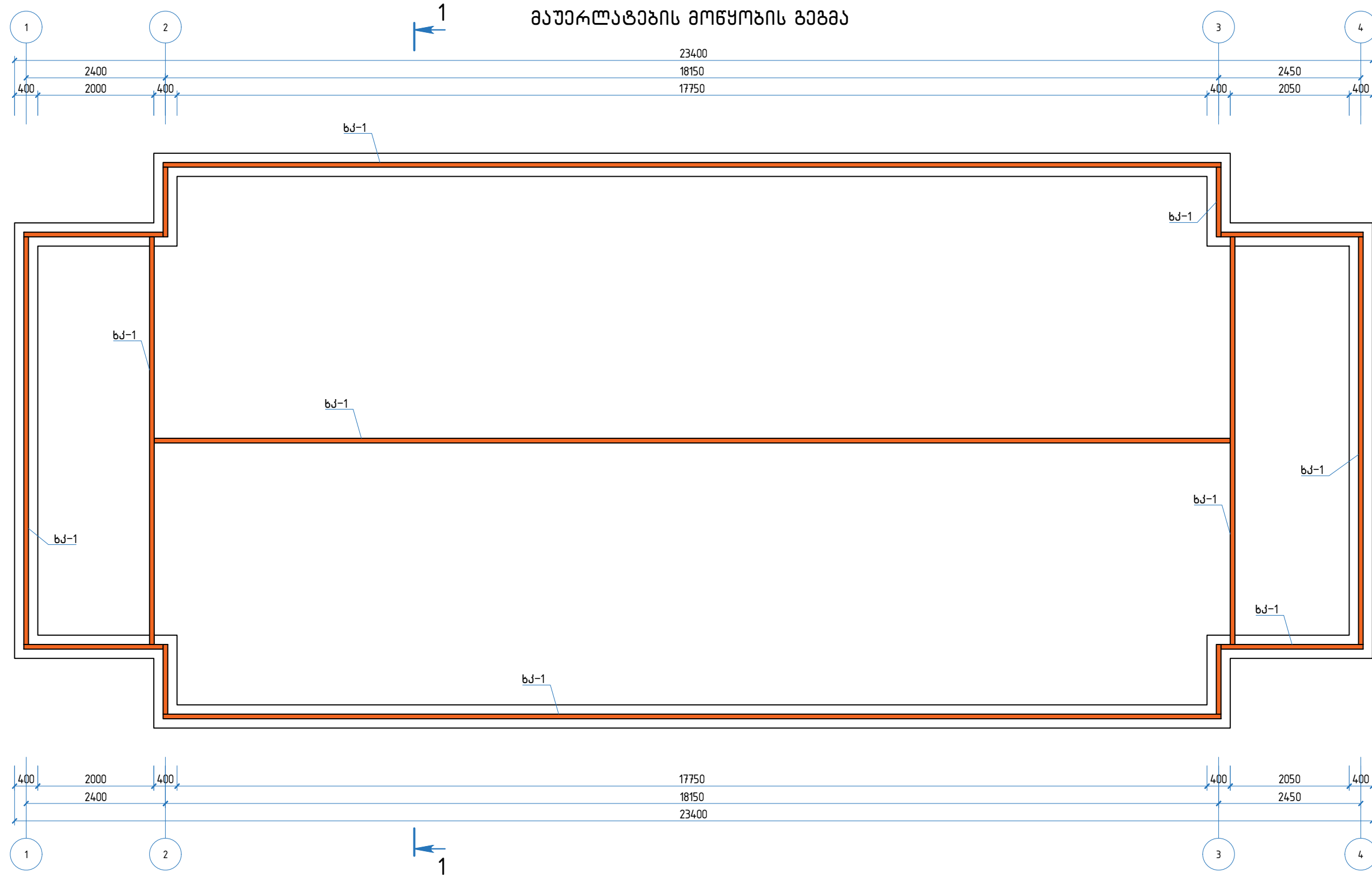
<p>დასახელება: ქალაქ ახალქალაქში დარბინიანის ქუჩა №50-ში მდებარე სახსოვრებელი კორპუსის სახურავის რეაბილიტაციის პროექტი</p>	<p>დამკვეთი: ახალქალაქის მუნიციპალიტეტის მერია</p>	<p>მისამართი: ქ. ახალქალაქი დარბინიანის ქუჩა №50</p>	<p>შენიშვნები:</p>	<p>ნახაზის დასახელება: არსებული სახურავის გეგმა</p>	<p>შ.პ.ს "დ-მ"-ს დირექტორი: /კ. ნადირაძე/ შეასრულა: <i>ს.ძღ</i> /ა.ღუბაძე/ მასშტაბი 1:75 ფორმატი A3 ფურც № 3-004</p>
				<p>ნახაზის სტატუსი: გეგმა დოკუმენტაციისა</p>	

არსებული სახურავის დემონტაჟის გეგმა



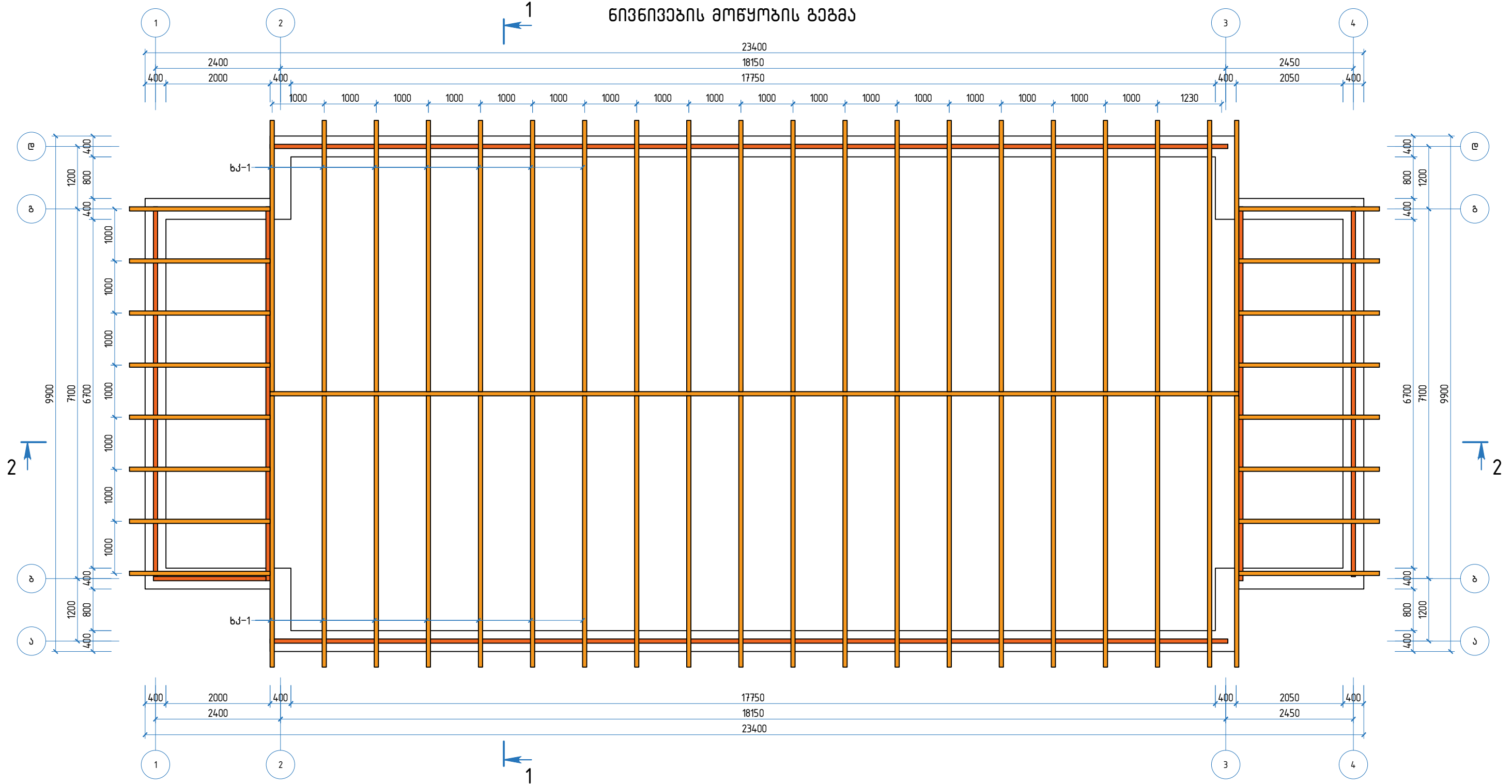
 სახურავის დემონტაჟი 281 მ²

<p>დასახელება: ქალაქ ახალქალაქში დარბინიანის ქუჩა №50-ში მდებარე სახსოვრებელი კორპუსის სახურავის რეაბილიტაციის პროექტი</p>	<p>დამკვეთი: ახალქალაქის მუნიციპალიტეტის მერია</p>	<p>მისამართი: ქ. ახალქალაქი დარბინიანის ქუჩა №50</p>	<p>შენიშვნები:</p>	<p>ნახაზის დასახელება: არსებული სახურავის დემონტაჟის გეგმა</p> <p>ნახაზის სტატუსი: მუშა დოკუმენტაცია</p>	<p>შ.პ.ს "დ-მ"-ს</p> <p>დირექტორი: /კ. ნადირაძე/ შეასრულა: <i>ს.ჯ.</i> /ა. დუმბაძე/ მასშტაბი 1:75 ფურცელი № 3-005 ფორმატი A3</p>
--	--	--	--------------------	--	--



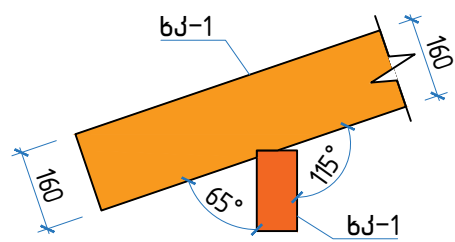
<p>დასახელება: ქალაქ ახალქალაქში დარბინიანის ქუჩა №50-ში მდებარე სასტუმრო-კაფე-ბარის სახურავის რეაბილიტაციის პროექტი</p>	<p>დამკვეთი: ახალქალაქის მუნიციპალიტეტის მერია</p>	<p>მისამართი: ქ. ახალქალაქი დარბინიანის ქუჩა №50</p>	<p>შენიშვნები:</p>	<p>ნახაზის დასახელება: მაუარლატების მოწყობის გეგმა</p>	<p style="text-align: center;">შ.პ.ს "დ-მ"-ს</p> <p>დირექტორი: /კ. ნადირაძე/ შეასრულა: <i>ს.ჯ.ძ.</i> /ა. დუბაძე/ მასშტაბი 1:80 ფურცელი № 3-006</p>
				<p>ნახაზის სტატუსი: მუშა დოკუმენტაცია</p>	<p>ფორმატი A3</p>

ნივნივების მოწყობის გეგმა

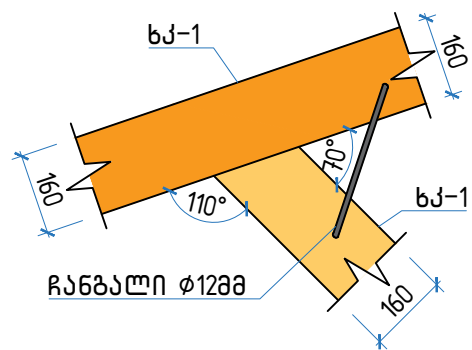


<p>დასახელება: ქალაქ ახალქალაქში დარბინიანის ქუჩა №50-ში მდებარე სასტუმრო-კაფე-ბარის სახურავის რეაბილიტაციის პროექტი</p>	<p>დამკვეთი: ახალქალაქის მუნიციპალიტეტის მერია</p>	<p>მისამართი: ქ. ახალქალაქი დარბინიანის ქუჩა №50</p>	<p>შენიშვნები:</p>	<p>ნახაზის დასახელება: ნივნივების მოწყობის გეგმა</p>	<p>შ.პ.ს "დ-მ"-ს დირექტორი: /კ. ნადირაძე/ შეასრულა: <i>ს.ძღ</i> /ა.ღვინიაძე/ მასშტაბი 1:75 ფურცელი № 3-008</p>
				<p>ნახაზის სტატუსი: მუშა დოკუმენტაცია</p>	<p>ფორმატი A3</p>

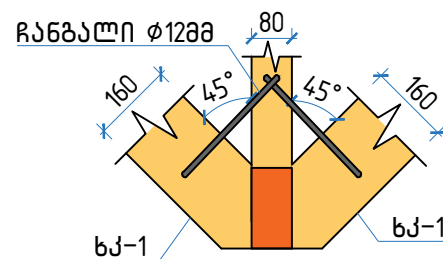
კვანძი A



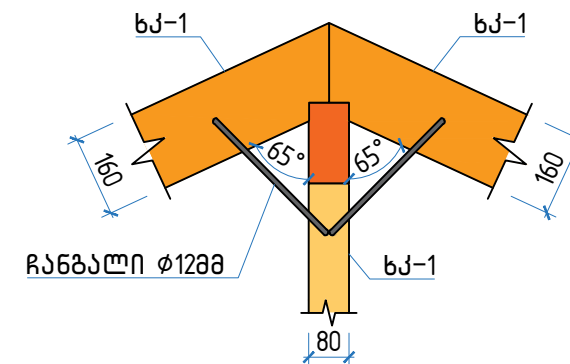
კვანძი B



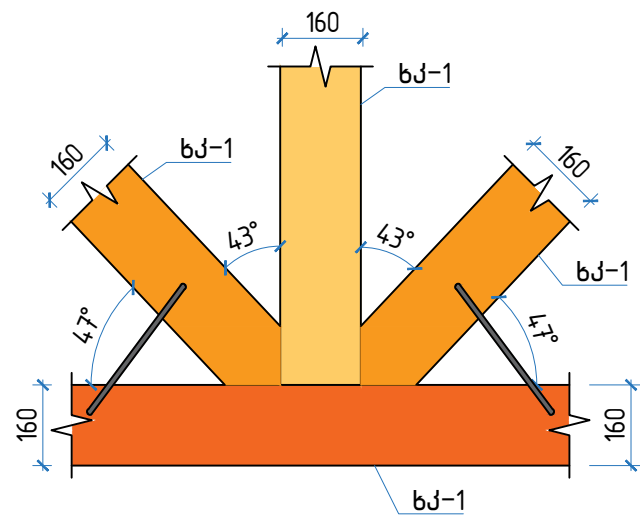
კვანძი C



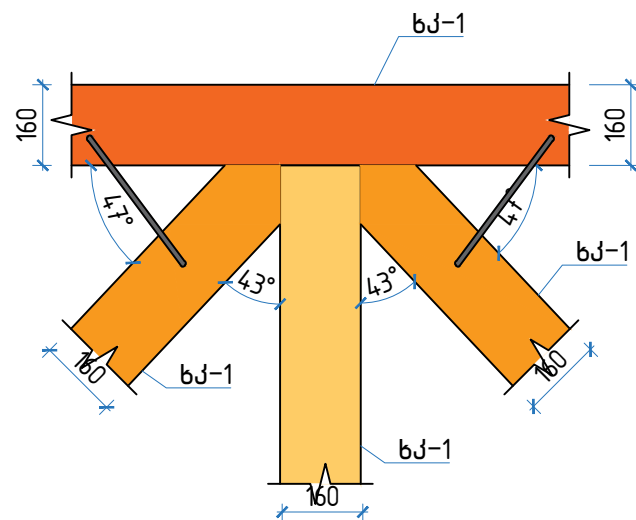
კვანძი D



კვანძი E



კვანძი F



სახურავის ხის კონსტრუქციების სპეციფიკაცია

კოფ.	დასახელება		ერთ.	რაოდენობა	
	<u>ხის ელემენტები</u>				
	<u>დეტალები</u>				
ბკ-1	80x160მმ	ℓ=	323.22	მ	4.137 მ ³
ფიხარი	40მმ				281 მ ²
პროფნასტილი	0.50მმ				286.12 მ ²

დასახელება:
ქალაქ ახალქალაქში დარბინიანის ქუჩა №50-ში მდებარე სასხოვრებელი კორპუსის სახურავის რეაბილიტაციის პროექტი

დამკვეთი:
ახალქალაქის მუნიციპალიტეტის მერია

მისამართი:
ქ. ახალქალაქი დარბინიანის ქუჩა №50

შენიშვნები:

ნახაზის დასახელება:
ხის კონსტრუქციების სპეციფიკაცია

ნახაზის სტატუსი: მუშა დოკუმენტაცია

შ.პ.ს "დ-მ"-ს

დირექტორი: /კ. ნადირაძე/

შეასრულა: *ს.ძღოლაძე* /ა. დუბაძე/

მასშტაბი 1:15

ფორმატი A3

ფურც № 3-012